

DE | AKTION VOM 01.03.2025 - 31.12.2025

GEDORE  red



# IMPULSE<sup>25</sup>

SELECTION

WERKZEUGTROLLEY  
MEISTER XXL



€599,16

€713,00 inkl. MwSt.

MINI ARBEITS-  
LAMPE UV



€23,52

€27,99 inkl. MwSt.

RINGRATSCHEN-  
MAULSCHLÜSSEL-SATZ



€67,14

ab €79,90 inkl. MwSt.

ab

# 85 WERKZEUGE, 17 HIGHLIGHTS UND NEUHEITEN



**23** R2190 2072  
WERKZEUG-  
TROLLEY  
SANITÄR

R2165 2089  
WERKZEUG-  
KOFFER  
ELEKTRIKER

**24**



**GEDORE** red



**R9560 0320**  
**LED INSPEKTIONS-**  
**LAMPE**

**39**



## INHALT

	<b>SCHRAUBENSCHLÜSSEL</b>	<b>04 – 07</b>
	<b>STECKSCHLÜSSEL-</b> <b>SÄTZE</b>	<b>08 – 24, 34, 36, 43</b>
	<b>BIKE-SET</b>	<b>19</b>
	<b>STECKSCHLÜSSEL-</b> <b>PROGRAMM</b>	<b>25</b>
	<b>DREHMOMENTSCHLÜSSEL</b>	<b>26</b>
	<b>SCHRAUBENDREHER</b> <b>UND BITS</b>	<b>25, 27</b>
	<b>WERKSTATTEINRICHTUNG</b>	<b>28 – 33</b>
	<b>SCHLAGWERKZEUG</b>	<b>35</b>
	<b>ZANGEN</b>	<b>42</b>
	<b>1000V</b>	<b>36</b>
	<b>LAMPEN</b>	<b>37 – 41</b>
	<b>TRENNEN UND</b> <b>BEARBEITEN</b>	<b>42 – 43</b>

## R0512 6008

### DOPPELMAULSCHLÜSSEL-SATZ

in Rolltasche, 8-teilig

- > Ausführung nach DIN 895, ISO 3318, ISO 1085
- > Maulstellung 15°
- > In praktischer Rolltasche

€23,77  
+ MwSt.

€28,29 inkl. MwSt.



Code	No.	Länge mm	Breite mm	Höhe mm	-teilig	Gewicht kg
3301081	R05126008	235	60	60	8	0,64

#### Inhalt

Doppelmaulschlüssel 6x7 8x9 10x11 12x13 14x15 16x17 18x19 20x22 mm

## R0510 5012

### DOPPELMAULSCHLÜSSEL-SATZ

lang, metrisch, 12-teilig

- > Ausführung nach DIN 3110, ISO 3318, ISO 1085, ISO 10102
- > Maulstellung 15°
- > Im Halter

€40,83  
+ MwSt.

€48,59 inkl. MwSt.



Code	No.	Inhalt	-teilig	Gewicht kg
3300960	R05105012	Doppelmaulschlüssel 6x7 8x9 10x11 12x13 14x15 16x17 18x19 20x22 21x23 24x27 25x28 30x32 mm	12	2,42

## R0720 30XX

### RINGRATSCHEN- MAULSCHLÜSSEL- SÄTZE

- > In Anlehnung an DIN 3113, ISO 3318
- > Ratschenkopf 15° abgewinkelt, Rechts-/Linkslauf umschaltbar
- > Ratschenmechanismus mit 72 Zähnen
- > Rückschwenkwinkel 5°
- > Maulstellung 15°
- > Im stabilen Kunststoffkoffer



ab

€88,24  
+ MwSt.

€105,00 inkl. MwSt.

Code	No.	Inhalt	Länge mm	Breite mm	Höhe mm	-teilig	Gewicht kg	UVP inkl. MwSt.	UVP exkl. MwSt.
3300059	R07203012	Ringratschenmaulschlüssel SW 8 10 12 13 15 17 18 19 mm Vierkant-Antriebsadapter 1/4" für SW 10 mm 3/8" für SW 13 mm 1/2" für SW 19 mm Bit-Adapter 1/4" für SW 10mm	275	200	53	12	15,68	105,00	88,24
3300060	R07203016	Ringratschenmaulschlüssel SW 8 9 10 11 12 13 14 15 16 17 18 19 mm Vierkant-Antriebsadapter 1/4" für SW 10 mm, 3/8" für SW 13 mm, 1/2" für SW 19 mm Bit-Adapter 1/4" für SW 10 mm	303	225	69	16	2,1	129,00	108,40

## R0590 5010

### OFFENER RING-MAUL- RATSCHENSCHLÜSSEL-SATZ

metrisch, 10-teilig

- > In Anlehnung an DIN 3118
- > Gerade Form
- > Maulseite mit Ratschenfunktion
- > Maulstellung 15°
- > Ringseite offen, 15° abgewinkelt
- > Im Halter



€94,12  
+ MwSt.

€112,00 inkl. MwSt.



Code	No.	Inhalt	-teilig	Gewicht kg
3301003	R05905010	Ringratschenmaulschlüssel, offen 10 11 12 13 14 15 16 17 18 19 mm	10	1,758

## R0740 5006

### DOPPEL-RINGRATSCHEN- SCHLÜSSEL-SATZ

gerade Form, metrisch, 6-teilig

- > In Anlehnung an DIN 837
- > Gerade Form
- > Ratschenmechanismus mit 72 Zähnen
- > Im Halter

€83,99  
+ MwSt.

€99,95 inkl. MwSt.



Code	No.	Inhalt	-teilig	Gewicht kg
3300898	R07405006	Doppelringratschenschlüssel 8x9 10x11 12x13 14x15 16x18 17x19 mm	6	0,865

## R0730 5005

### MAUL-GELENK-RINGRATSCHEN- SCHLÜSSEL-SATZ

5-teilig

- > In Anlehnung an DIN 3113, ISO 3318
- > Mit 180° schwenkbarem Kopf
- > Ratschenmechanismus mit 72 Zähnen
- > Rückschwenkwinkel 5°
- > Maulstellung 15°
- > Im Halter

€88,24  
+ MwSt.

€105,00 inkl. MwSt.



Code	No.	Inhalt	-teilig	Gewicht kg
3300890	R07305005	Gelenk- Ringratschenmaulschlüssel SW 8 10 13 17 19	5	1,158

**NEU**

**R0720 XXXX**

**RINGRATSCHENMAULSCHLÜSSEL**

umschaltbar mit Haltefunktion

- > Ratschenkopf mit Haltefunktion für Schrauben/Muttern
- > In Anlehnung an ISO 21982
- > Ratschenkopf 15° abgewinkelt, Rechts-/Linkslauf umschaltbar
- > Ratschenmechanismus mit 72 Zähnen
- > Maulstellung 15°
- > Oberfläche matt verchromt
- > Chrom-Vanadium-Stahl



ab

**€10,58** + MwSt.

€12,59 inkl. MwSt.



Code	No.	Schlüsselweite mm	Länge mm	Gewicht kg	UVP inkl. MwSt	UVP exkl. MwSt
3301008	R07201080	8	138	0,03	12,59	10,58
3301009	R07201090	9	150	0,04	12,99	10,92
3301004	R07201100	10	161	0,063	13,29	11,17
3301010	R07201110	11	165	0,07	13,59	11,42
3301011	R07201120	12	165	0,08	13,99	11,76
3301005	R07201130	13	183	0,103	14,49	12,18
3301012	R07201140	14	190	0,12	14,99	12,60
3301013	R07201150	15	199	0,13	15,99	13,44
3301082	R07201160	16	209	0,14	16,99	14,28
3301006	R07201170	17	225	0,19	17,69	14,87
3301083	R07201180	18	235	0,21	18,29	15,37
3301007	R07201190	19	245	0,243	18,89	15,87

**R0910 XXXX**

**RING-MAULSCHLÜSSEL-SATZ**

metrisch

- > Ausführung nach DIN 3113, Form A, ISO 3318, ISO 7738
- > Maulstellung 15°
- > Im Halter



**€26,55** + MwSt.

ab

€31,59 inkl. MwSt.



Code	No.	-teilig	Gewicht kg	UVP inkl. MwSt	UVP exkl. MwSt
3300988	R09105008	8	0,6	31,59	26,55

**Inhalt**  
Ringmaulschlüssel  
8 9 10 11 13 14 17 19 mm

Code	No.	-teilig	Gewicht kg	UVP inkl. MwSt	UVP exkl. MwSt
3300991	R09105021	21	4,712	102,00	85,71

**Inhalt**  
Ringmaulschlüssel  
6 7 8 9 10 11 12 13 14 15 16 17 18 19 20 21 22 24 27 30 32 mm

**NEU****R0720 51XX**

# RINGRATSCHEN- MAULSCHLÜSSEL-SATZ

umschaltbar mit Haltefunktion

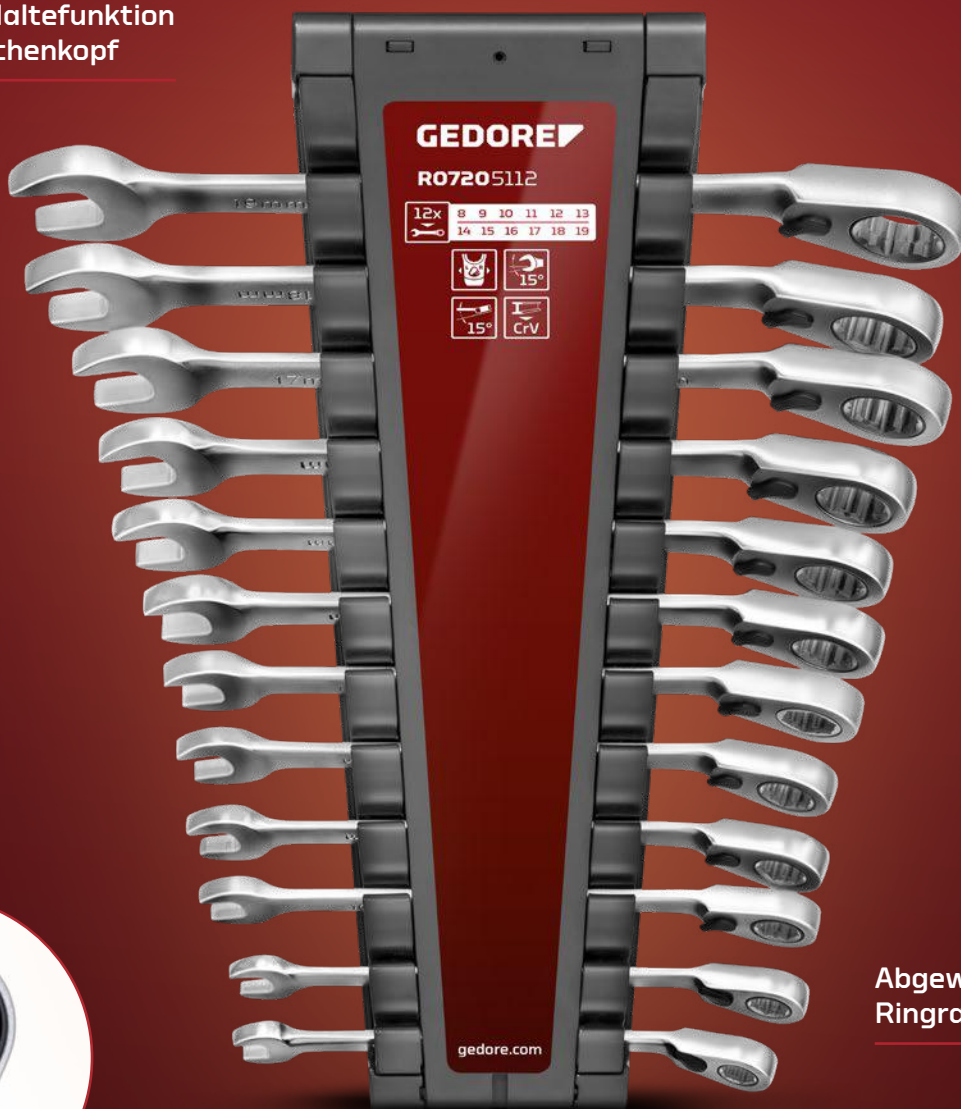
- > Ratschenkopf mit Haltefunktion für Schrauben/Muttern
- > In Anlehnung an ISO 21982
- > Ratschenkopf 15° abgewinkelt, Rechts-/Linkslauf umschaltbar
- > Ratschenmechanismus mit 72 Zähnen
- > Maulstellung 15°
- > Oberfläche matt verchromt
- > Chrom-Vanadium-Stahl

ab

**€ 67,14** + MwSt.

€79,90 inkl. MwSt.

## Innovative Haltefunktion im Ringratschenkopf

**Abgewinkelter  
Ringratschenkopf**

Code	No.	Inhalt	-teilig	Gewicht kg	UVP inkl. MwSt	UVP exkl. MwSt
3301084	R07205106	8, 10, 12, 13, 17, 19 mm	6	0,85	79,90	67,14
3301085	R07205112	8, 9, 10, 11, 12, 13, 14, 15, 16, 17, 18, 19 mm	12	1,8	159,90	134,37

R3300 3043

# TORSIONS-BIT-SATZ

43-teilig

- > 43-teiliger Torsions-Bit-Satz für viele Schraubfälle
- > Knickbarer Bit-Schraubendreher mit Ratschenfunktion (für Arbeiten in beengten Räumen)
- > Bits mit Torsionszone für hohe Beanspruchung
- > Gut erkennbare Größenkennzeichnung auf Bits für schnellen Zugriff
- > Für Hand- und Maschinenbetätigung

€50,41<sup>+</sup> MwSt.

€59,99 inkl. MwSt.



Extrem belastbare  
Torsions-Bits

Spart Zeit:  
Größenkennzeichnung  
auf den Bits

Knickbarer Bit-Schraubendreher inkl. Ratsche



Code	No.	Länge mm	Breite mm	Höhe mm	-teilig	Gewicht kg
3304902	R33003043	250	140	52	43	0,985

#### Inhalt

Knarren-Schraubendreher magnetisch  
1/4" Schnellwechselladler  
Antriebsadapter 1/4" 6-kant x 1/4" 4v, L. 50mm  
Antriebsadapter 1/4" 6-kant x 3/8" 4-kant, L. 50mm  
Steckschlüsseinsatz, magnetisch, mit 1/4" 6-kant-Antrieb SW 8 10 13 | 65mm  
1/4" Torsions-Bits, 25mm:  
PH1 (1x), PH2 (2x), 3 (1x), PZ1 (1x), PH2 (2x), 3 (1x), TX T10, T15, T20, T25, T30, T40  
Schlitz 5,5, 6,5 mm  
1/4" Torsions-Bits, 50mm:  
PH1 (1x), PH2 (2x), PH3 (1x),  
Innen-6-kant 3, 4, 5 mm  
PZ1 (1x), PZ2 (2x), PZ3 (1x), TX T10, T15, T20, T25, T30  
1/4" Torsions-Bits, 90mm:  
PH2 (1x), PZ2 (1x),  
Schlitz 5,5 mm,  
TX T25



**R3300 3051**  
**BIT-SATZ 1/4"**  
 51-teilig

**€43,66**  
 + MwSt.  
 €51,95 inkl. MwSt.

- > Satz mit gängigen Bitgrößen und Antriebsadapter mit Bit-Arretierung
- > Lange Bits
- > Umschaltknarre mit 2K-Griff und 5° Rückschwenkwinkel sowie Umschalthebel für bequemen Richtungswechsel
- > Bit-Adapter ermöglicht alternativen Antrieb der Bits mit der Umschaltknarre



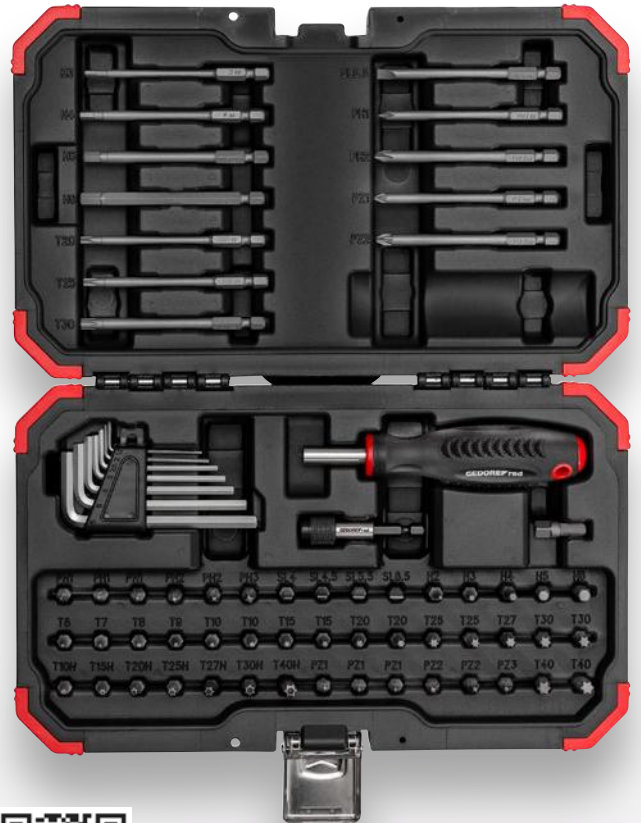
Code	No.	Länge mm	Breite mm	Höhe mm	-teilig	Gewicht kg
3301350	R33003051	230	130	52	51	0,98

**Inhalt**  
 1/4" Steckschlüsseleinsätze 4 5 5,5 6 7 8 9 10 11 12 13 14 mm  
 1/4" Umschaltknarre  
 1/4" Verlängerung 100 mm  
 1/4" Adapter 4-kant x 6-kant  
 1/4" Bits 25mm:  
 PH1 (1x), PH2 (2x), PH3 (1x), PZ1 (1x), PZ2 (2x), PZ3 (1x)  
 Schlitz 4, 4,5, 6,5 mm  
 TX T10 T15 T20 T25 T27 T30 T40  
 Innen-6-kant 2 3 4 5 6 mm  
 Bit-Adapter 1/4" 4-kant x 1/4" 6-kant  
 1/4" Bits 90mm:  
 PH1 (1x), PH2 (1x), PH1 (1x), PH2 (1x), TX T20 T25 T30  
 Innen-6-kant 3 4 5 6 mm  
 Schlitz 5,5 mm

**R3300 3067**  
**BIT-SATZ 1/4"**  
 67-teilig

**€43,66**  
 + MwSt.  
 €51,95 inkl. MwSt.

- > Satz mit gängigen Bitgrößen und Antriebsadapter mit Bit-Arretierung
- > Lange Bits
- > Bit-Schraubendreher mit starkem Magneten für einfachen und schnellen Austausch von Bits und ergonomischem Griff
- > Schnellwechseladapter ermöglicht schnellen Bitwechsel



Code	No.	Länge mm	Breite mm	Höhe mm	-teilig	Gewicht kg
3301352	R33003067	300	180	52	67	1,1

**Inhalt**  
 Winkelschraubendrehersatz 1,5, 2, 2,5, 3, 4, 5, 6 mm  
 1/4" magnetischer Bit-Schraubendreher  
 1/4" Schnellwechseladapter  
 1/4" Bits, 25mm:  
 PH1 (3x), PH2 (2x), PH3 (1x)  
 PZ1 (3x), PZ2 (2x), PZ3 (1x)  
 Schlitz 4, 4,5, 5,5, 6,5 mm  
 TX T6, T7, T8, T9, T10, T10, T15, T15, T20, T20, T25, T25, T27, T30, T30, T40, T40  
 TX T10H, T15H, T20H, T25H, T27H, T30H, T40H  
 Innen-6-kant 2, 3, 4, 5, 6 mm  
 Bit-Adapter 1/4" 4-kant x 1/4" 6-kant  
 1/4" Bits, 90mm:  
 PH1 (1x), PH2 (1x), PZ1 (1x), PZ2 (1x)  
 TX T20, T25, T30  
 Innen-6-kant 3, 4, 5, 6 mm  
 Schlitz 5,5 mm





**R6900 3061**  
**STECKSCHLÜSSEL-SATZ 1/2"**  
**AUTO-UNIVERSAL**  
 61-teilig

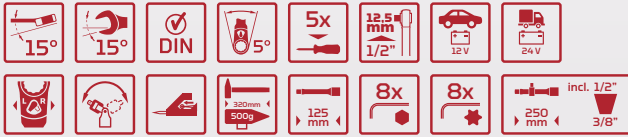
> Ideale Werkzeugauswahl  
 für den Heimwerker

**€135,88** + MwSt.  
**€161,70** inkl. MwSt.

Code	No.	Länge mm	Breite mm	Höhe mm	-teilig	Gewicht kg
3300370	R69003061	452	340	86	61	7,14

**Inhalt**

- R61000806 Steckschlüsseinsatz 1/2" 6kt  
 SW 8 9 10 11 12 13 15 16 17 19 21 22 24 mm | 38 mm
- R60000027 2K-Umschaltknarre 1/2" L.250 mm RSW5°
- R65300012 Kardangeln 1/2" L.66 mm
- R61021612 Zündkerzeneinsatz 1/2" 16 18 21 mm | 65 mm
- R65100024 Steckschlüsselverlängerung 1/2" L. 125 250 mm
- R57300008 Vergrößerungsstück 3/8 x 1/2" 4-kant L. 44mm
- R28100010 Wasserpumpenzange 10 Zoll 7-fach verstellbar
- R28302180 Kombizange L.180 mm 2K-Griff
- R36605008 Winkelschraubendrehersatz 6-kant 1,5-8mm 8tlg
- R36405008 Winkelschraubendrehersatz TX T9-40 8tlg
- R92100020 Schlosserhammer 500g L. 320 mm Esche
- R09100060 Ringmaulschlüssel SW 6 7 8 9 10 11 12 13 14 15 16 17 18 19 mm
- R38100315 2K-Schraubendreher Schlitz 3 mm  
 0,5x75 mm, 5,5 mm 1x100 mm, 8 mm 1,2x100 mm
- R38200115 2K-Schraubendreher PH1 L.80 mm, PH2 L.100 mm
- R38120001 KRAFTFAHRZEUG Spannungsprüfer 3-48V



**R4900 3016**  
**STECKSCHLÜSSEL-SATZ 1/4"**  
 16-teilig

> Für handbetätigte Schraubfälle

**€29,37** + MwSt.  
**€34,95** inkl. MwSt.



Code	No.	Inhalt	Länge mm	Breite mm	Höhe mm	-teilig	Gewicht kg
3300050	R49003016	1/4" 2K-Hebel-Umschaltknarre feinverzahnt, 72 Zähne   150 mm 1/4" Steckschlüsseinsatz 6-kant SW 4 4,5 5 5,5 6 7 8 9 10 11 12 13   25 mm 1/4" Steckschlüsselverlängerung 100 mm, 1/4" Quergriff mit Gleitstück   115 mm Bit-Adapter 1/4" 4kt x 1/4" 6kt   25 mm	190	115	54	16	0,62

R4900 3046

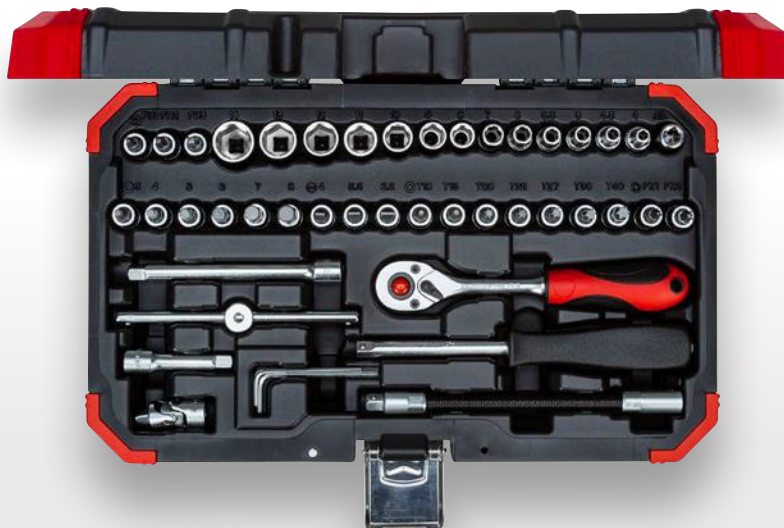
## STECKSCHLÜSSEL-SATZ 1/4"

46-teilig

> Für handbetätigte Schraubfälle

€46,<sup>13</sup> + MwSt.

€54,90 inkl. MwSt.



Code	No.	Länge mm	Breite mm	Höhe mm	-teilig	Gewicht kg
3300052	R49003046	298	185	54	46	1,414

**Inhalt**  
 1/4" 2K-Hebel-Umschaltknarre feinverzahnt, 72 Zähne | 150 mm, 1/4" Vierkant-Steckgriff 165 mm, 1/4" Steckschlüsseleinsatz 6-kant SW 4 4,5 5 5,5 6 7 8 9 10 11 12 13 14 | 25 mm  
 1/4" Schraubendrehereinsatz Innen-6-kant 3 4 5 6 | 37 mm, 1/4" Schraubendrehereinsatz Schlitz 4 5,5 6,5 | 37 mm, 1/4" Schraubendrehereinsatz Kreuzschlitz PH 1 2 3 | 37 mm  
 1/4" Schraubendrehereinsatz Kreuzschlitz PZ 1 2 | 37 mm, 1/4" Schraubendrehereinsatz TXT15 T20 T25 T30 | 37 mm, 1/4" Steckschlüsselverlängerung 50 100 mm  
 1/4" Kardangelen | 32 mm Bit-Adapter, 1/4" 4kt x 1/4" 6kt | 25 mm

R4600 3100

## STECKSCHLÜSSEL-SATZ 1/4" + 1/2"

100-teilig

€216,<sup>81</sup> + MwSt.

€258,00 inkl. MwSt.

> Ideal für alle Schraubaufgaben bei Wartungen, beim Handwerk oder in der Werkstatt



Code	No.	Länge mm	Breite mm	Höhe mm	-teilig	Gewicht kg
3300063	R46003100	348	365	105	100	10

**Inhalt**  
 1/4" 2K-Hebel-Umschaltknarre feinverzahnt, 72 Zähne | 150 mm  
 1/4" 4-kant-Steckgriff | 165 mm  
 1/4" Steckschlüsseleinsatz 6-kant SW 4 4,5 5 5,5 6 7 8 9 10 11 12 13 mm  
 1/4" Steckschlüsselverlängerung 50 100 mm  
 1/4" Quergriff mit Gleitstück | 115 mm  
 1/4" Kardangelen | 32 mm  
 Bit-Adapter 1/4" 4kt x 1/4" 6kt | 25 mm  
 1/4" Bits Innen-6-kant 3 4 5 6 8 10 | 25 mm  
 1/4" Bits Schlitz 4 5,5 7 | 25 mm  
 1/4" Bits Kreuzschlitz PH 1 2 3 4 | 25 mm  
 1/4" Bits Kreuzschlitz PZ 1 2 3 | 25 mm  
 1/4" Bits TX T8 T10 T15 T20 T25 T27 T30 T40 | 25 mm  
 1/2" 2K-Hebel-Umschaltknarre feinverzahnt, 72 Zähne | 250 mm  
 1/2" Steckschlüsseleinsatz 6-kant SW 10 11 12 13 14 15 16 17 18 19 20 21 22 23 24 26 27 28 30 32 mm  
 1/2" Steckschlüsselverlängerung 125 250 mm  
 1/2" Kardangelen | 65 mm  
 Vergrößerungsstück/Gleitstück 3/8"x1/2" | 44 mm  
 Ring-Maulschlüssel SW 8 9 10 11 12 13 14 15 16 17 18 19 mm  
 Winkelschraubendreher-Satz 6-kant 1,5 2,5 3 4 5 6 8 10 mm  
 Rollgabelschlüssel, verstellbar 10" 250 mm  
 Schraubendreher Schlitz 4 5,5 6,5  
 Schraubendreher Kreuzschlitz PH 1 2 3  
 Seitenschneider 180 mm  
 Flachrundzange 200 mm  
 Wasserpumpenzange 10" 250 mm  
 Hammer 500 g





**R4600 3092**  
**STECKSCHLÜSSEL-**  
**SATZ 1/4" + 1/2"**  
 92-teilig

› Ideal für alle Schraubaufgaben bei  
 Wartungen, im Handwerk oder in  
 der Werkstatt

**€100,00** + MwSt.  
 €119,00 inkl. MwSt.

Code	No.	Länge mm	Breite mm	Höhe mm	-teilig	Gewicht kg
3300062	R46003092	383	280	83	92	5,85

**Inhalt**

- 1/4" 2K-Hebel-Umschaltknarre feinverzahnt, 72 Zähne | 150 mm
- 1/4" 4-kant-Steckgriff | 165 mm
- 1/4" Steckschlüsseleinsatz 6-kant SW 4 4,5 5 5,5 6 7 8 9 10 11 12 13 mm
- 1/4" Steckschlüsseleinsatz 6-kant SW 4 5 6 7 8 9 10 11 12 13 mm | 50 mm
- 1/4" Steckschlüsselverlängerung 50 100 mm
- 1/4" Quergriff mit Gleitstück | 115 mm
- 1/4" Kardangeln | 32 mm
- Bit-Halter 1/4" 6-kant x 1/4" 6-kant, mit Magnet | 60 mm
- Bit-Adapter 1/4" 4-kant x 1/4" 6-kant | 25 mm
- Antriebsadapter 1/4" 6-kant x 4-kant mit Kugelarretierung | 25 mm
- 1/4" Bits Innen-6-kant 3 4 5 6 8 10 | 25 mm
- 1/4" Bits Schlitz 4 5,5 7 | 25 mm
- 1/4" Bits Kreuzschlitz PH 0 1 2 3 4 | 25 mm
- 1/4" Bits Kreuzschlitz PZ 1 2 3 | 25 mm
- 1/4" Bits TX T8 T10 T15 T20 T25 T27 T30 T40 | 25 mm
- 5/16" Bits TX T45 T50 T55 | 30 mm
- 1/2" 2K-Hebel-Umschaltknarre feinverzahnt, 72 Zähne | 250 mm
- 1/2" Steckschlüsseleinsatz 6-kant
- SW 10 11 12 13 14 15 17 19 22 24 27 30 32 mm
- 1/2" Zündkerzeneinsatz 21 mm (13/16") | 65 mm
- 1/2" Steckschlüsselverlängerung 125 250 mm
- 1/2" Kardangeln | 65 mm
- Vergrößerungsstück/Gleitstück 3/8" x 1/2" | 44 mm
- Bit-Adapter 1/2" 4-kant x 5/16" 6-kant | 38 mm
- Doppel-Gelenkschlüssel SW 8x9 10x11 12x13 14x15 mm
- Ring-Maulschlüssel SW 8 10 12 13 14 17 mm
- Winkelschraubendreher 6-kant SW 1,5 2 2,5 mm



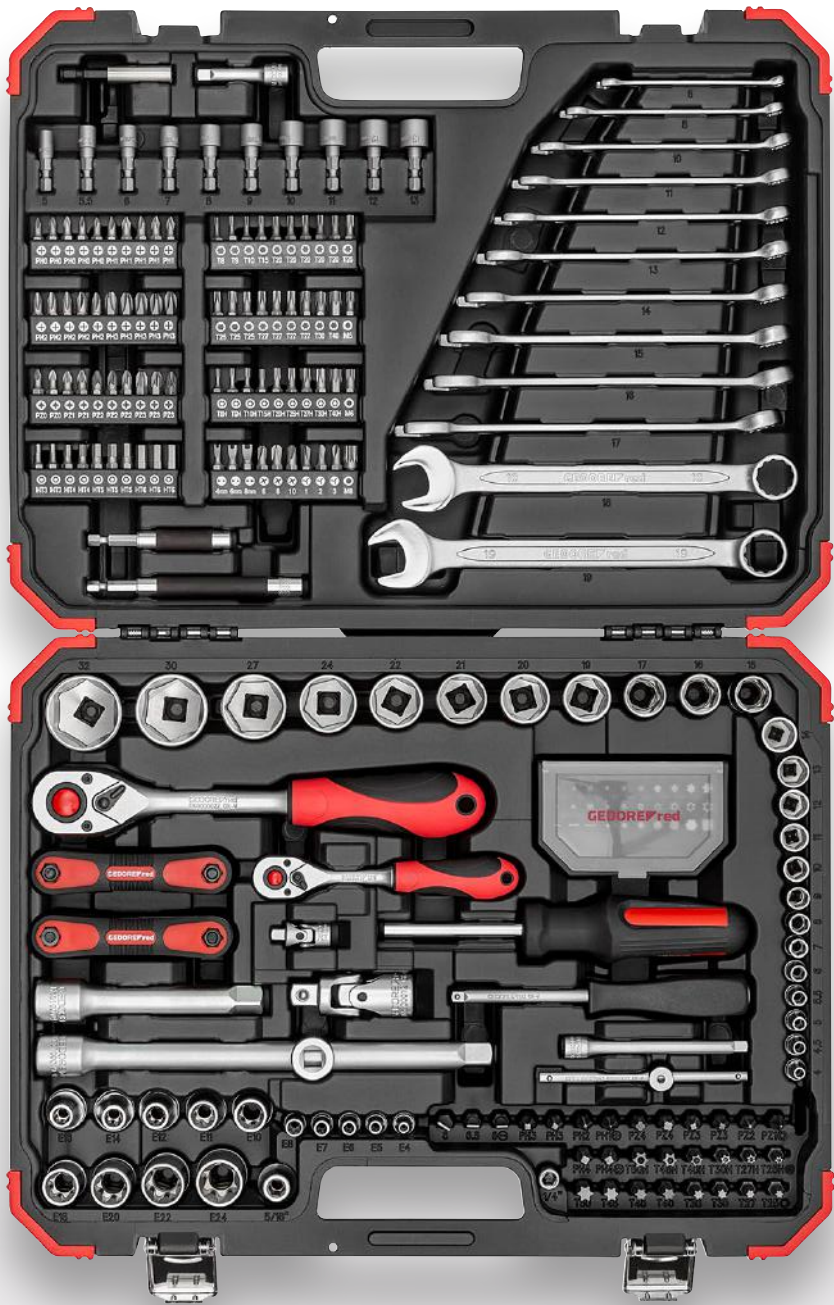
R4600 3232

# STECKSCHLÜSSEL-SATZ 1/4"+1/2"

232-teilig

> Ideal für alle Schraubaufgaben im Handwerk oder in der Werkstatt

**€150,42** + MwSt.  
 €179,00 inkl. MwSt.



Code	No.	Länge mm	Breite mm	Höhe mm	-teilig	Gewicht kg
3300185	R46003232	452	340	86	232	8,9

**Inhalt**

2K-Umschaltknarre 1/4" Länge 150mm Rückschwenkwinkel 5°, 2K-Umschaltknarre 1/2" Länge 250mm Rückschwenkwinkel 5°  
 1/4" Steckschlüsseleinsätze SW 4 4,5 5 5,5 6 7 8 9 10 11 12 13 14 | 25 mm, 1/2" Steckschlüsseleinsätze SW 15 16 17 19 20 21 22 24 | 38 mm  
 1/2" Steckschlüsseleinsätze SW 27 30 32 | 42 mm, 1/4" Quergriff mit Gleitstück  
 1/4" Steckschlüsselverlängerung 50 100 mm, 1/2" Steckschlüsselverlängerung 125 250 mm  
 1/4" Kardangelen Länge 33 mm, 1/2" Kardangelen Länge 66 mm, 1/4" Vierkantsteckgriff 165 mm, 1/4" Steckschlüsseleinsätze TX E4 E5 E6 E7 E8 | 25mm  
 1/2" Steckschlüsseleinsätze TX E10 E11 E12 E14 E16 E18 E20 | 38 mm, E22 L 40 mm, E24 L41 mm  
 Vergrößerungs-Adapter/Gleitstück 3/8" x 1/2", 1/2" Bit-Adapter 4-kant x 5/16" 6-kant  
 1/4" Bit-Schraubendreher L 100 mm, 1/4" Bits 25 mm lang: Innen-6-kant 3 4 5 6 | mm, PH je 5x0 1 2 3, PZ je 2x0 1 je 3x2 3,  
 TX T8 T9 T10 T15 T20 T25 T27 T30 T40, TXB T8 T9 T10 T15 T20 T25 T27 T30 T40, Spanner 5 6 8, XZN 4 6 8, TRI-WING 1 2 3, Torque 6 8 10  
 1/4" Bits 6-kant 38 mm lang 5 5,5 6 7 8 9 10 11 12 13 mm, 1/4" Bithalter 60+80+120mm  
 Bit-Box 30 tlg. mit 1/4" Bits, 25 mm lang: Innen-6-kant 2 3 4 5 5,5 6 mm,  
 Schlitz 4 5,5 6 mm, PH 1 2 3, PZ 1 2 3, TX T10 T15 5xT20 4xT25 4xT27 T30 T40, TXB T10 T15 T20 T25 T27 T30 T40  
 5/16" Bits 30 mm lang: Schlitz 6 6,5 8, PH 1 2 je 2x3 4, TX T25 T27 T30 T40 T45 T50, TXB T25 T27 T30 T40 T45 T50  
 Ringmaulschlüssel SW 6 8 10 11 12 13 14 15 16 17 18 19 mm, Winkelschraubendreher Innen-6-kant 1,5 2 2,5 3 4 5 6 8 mm  
 Winkelschraubendreher TX T9 T10 T15 T20 T25 T27 T30 T40, Einsatzhalter 1/4" 4kt x 1/4" 6kt Länge 25mm

R4560 3172

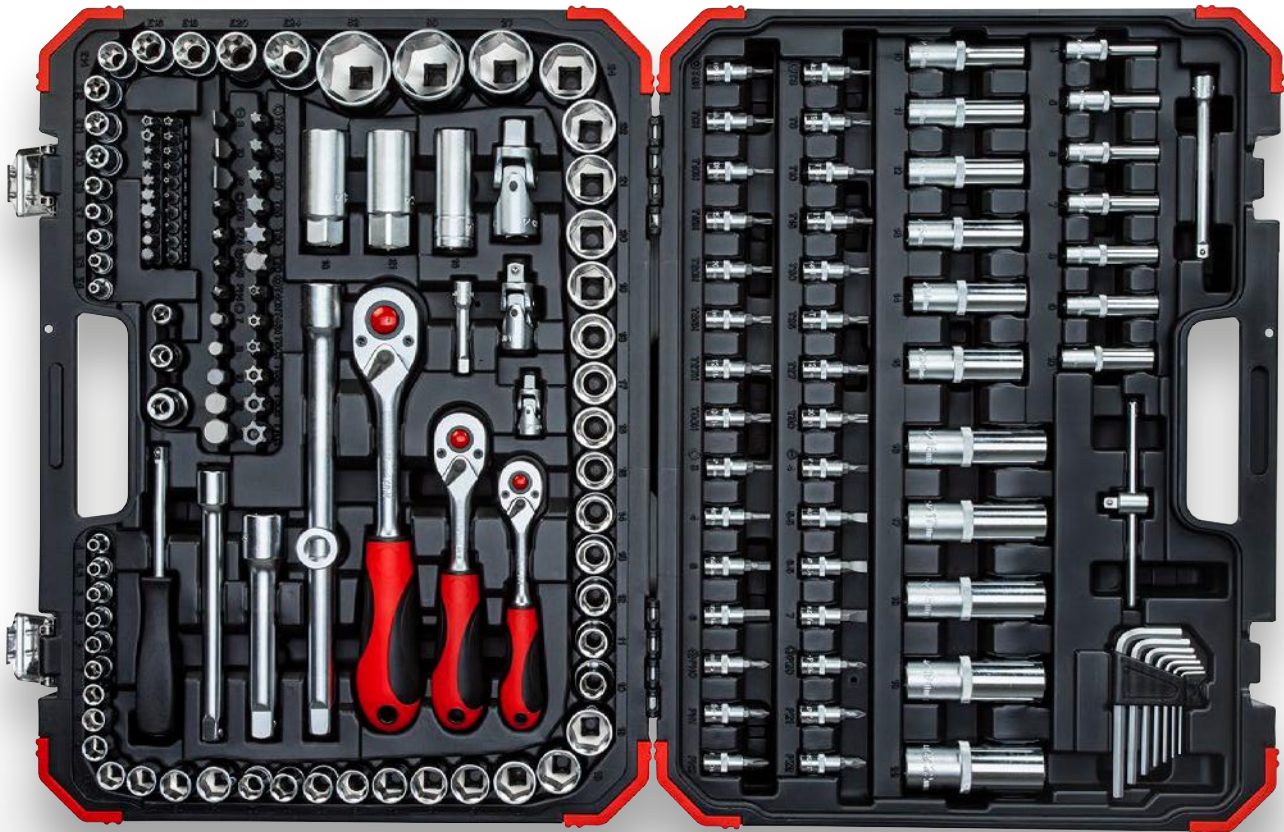
## STECKSCHLÜSSEL-SATZ 1/2"+3/8"+1/4"

172-teilig

› Ideal für alle Schraubaufgaben bei Wartungen,  
im Handwerk oder in der Werkstatt

€121,85  
+ MwSt.

€145,00 inkl. MwSt.



Code	No.	Länge mm	Breite mm	Höhe mm	-teilig	Gewicht kg
3300058	R45603172	450	345	93	172	10,5

### Inhalt

1/4" 2K-Hebel-Umschaltknarre feinverzahnt, 72 Zähne | 150 mm, 1/4" Vierkant-Steckgriff 165 mm, 1/4" Steckschlüsseleinsatz 6-kant SW 4 4,5 5,5 6 7 8 9 10 11 12 13 14 | 25 mm  
1/4" Steckschlüsseleinsatz 6-kant SW 4 5 6 7 8 10 | 50 mm, 1/4" Steckschlüsseleinsatz TX E4 E5 E6 E7 E8 | 25 mm  
1/4" Schraubendrehereinsatz Innen-6-kant 3 4 5 6 | 37 mm, 1/4" Schraubendrehereinsatz Schlitz 4 5,5 6,5 7 | 37 mm  
1/4" Schraubendrehereinsatz Kreuzschlitz PH 0 1 2 | 37 mm, 1/4" Schraubendrehereinsatz Kreuzschlitz PZ 0 1 2 | 37 mm  
1/4" Schraubendrehereinsatz TX T8 T9 T10 T15 T20 T25 T27 T30 | 37 mm, 1/4" Schraubendrehereinsatz TX mit Bohrung T8 T9 T10 T15 T20 T25 T27 T30 | 37 mm  
1/4" Steckschlüsselverlängerung 50 100 mm, 1/4" Quergriff mit Gleitstück | 115 mm, 1/4" Kardangeln | 32 mm, Bit-Adapter 1/4" 4kt x 1/4" 6kt | 25 mm  
1/4" Bits TX T5 T6 T7 | 25 mm, 1/4" Bits TX mit Bohrung T7 | 25 mm, 1/4" Bits TX plus security T10 T15 T20 T25 T27 T30 T40 T45 | 25 mm  
1/4" Bits Vielzahn XZN M5 M6 M8 | 25 mm, 1/4" Bits Keilnut M5 M6 M7 M8 M9 | 25 mm, 5/16" Bits Innen-6-kant 7 8 10 12 14 | 30 mm, 5/16" Bits Schlitz 8 10 12 | 30 mm  
5/16" Bits Kreuzschlitz PH 3 4 | 30 mm, 5/16" Bits Kreuzschlitz PZ 3 4 | 30 mm, 5/16" Bits TX T40 T45 T50 T55 T60 T70 | 30 mm  
5/16" Bits TX mit Bohrung T40 T45 T50 T55 T60 T70 | 30 mm, 3/8" 2K-Hebel-Umschaltknarre feinverzahnt, 72 Zähne | 180 mm  
3/8" Steckschlüsseleinsatz 6-kant SW 10 11 12 13 14 15 16 17 18 19, 3/8" Steckschlüsseleinsatz 6-kant SW 10 11 12 13 14 15 | 63 mm, 3/8" Steckschlüsseleinsatz TX E10 E11 E12 E14 E16 E18  
3/8" Zündkerzeneinsatz SW 18 mm | 65 mm, 3/8" Steckschlüsselverlängerung 150 mm  
3/8" Kardangeln | 49 mm, Bit-Adapter 3/8" 4kt x 5/16" 6kt | 30 mm, 1/2" 2K-Hebel-Umschaltknarre feinverzahnt, 72 Zähne | 250 mm  
1/2" Steckschlüsseleinsatz 6-kant SW 10 11 12 13 14 15 16 17 18 19 20 21 22 24 27 30 32, 1/2" Steckschlüsseleinsatz 6-kant SW 16 17 18 19 22 | 77 mm, 1/2" Steckschlüsseleinsatz TX E20 E24  
1/2" Zündkerzeneinsatz SW 16 21 mm | 65 mm, 1/2" Steckschlüsselverlängerung 125 250 mm, 1/2" Kardangeln | 66 mm, Vergrößerungsstück/Gleitstück 3/8" x 1/2" | 44 mm  
Bit-Adapter 1/2" 4kt x 5/16" 6kt | 38 mm, Winkelschraubendreher-Satz 6-kant SW 1,5 2 2,5 3 4 5 6 mm



**R7800 4014**

## STECKSCHLÜSSEL-SATZ 3/4"

14-teilig

> Für handbetätigte Schraubfalle

**€226,05**  
+ MwSt.  
€269,00 inkl. MwSt.



Code	No.	Inhalt	Länge mm	Breite mm	Höhe mm	-teilig	Gewicht kg
3300011	R78004014	3/4" Umschaltknarre, grobverzahnt, 24 Zähne   510 mm 3/4" Steckschlüsseinsatz 6-kant SW 22 24 27 30 32 36 38 41 46 50 mm 3/4" Steckschlüsselverlängerungen 200 400 mm, 3/4" Quergriff mit Gleitstück   460 mm	552	548	105	14	14,2

**R6304 3003**

## SCHLAGSCHRAUBER-STECKSCHLÜSSEL-SATZ 1/2"

3-teilig

- > Speziell zur Montage/Demontage von KFZ-Rädern
- > Kunststoffhülsen zum beschädigungsfreien Arbeiten an Alufelgen
- > Farbkodierung erleichtert die Identifikation der richtigen Schlüsselweite
- > Innenvierkantantrieb nach DIN 3121 - G 12,5, ISO 1174
- > Ausführung nach DIN 3129, ISO 2725-2
- > Maschinenbetätigt, Fixierung durch Sicherungsring-/Stift



**€29,33**  
+ MwSt.  
€34,91 inkl. MwSt.



Code	No.	Länge mm	Breite mm	Höhe mm	-teilig	Gewicht kg
3300578	R63043003	158	135	52	3	0,83

Inhalt  
Kraftschraubereinsatz SW 17 19 21 mm | 86 mm

**R6300 3008**

## KRAFTSCHRAUBER-STECKSCHLÜSSEL-SATZ 1/2"

8-teilig

- > Maschinenbetätigt, Fixierung durch Sicherungsring-/Stift
- > Innenvierkantantrieb nach DIN 3121 - G 12,5, ISO 1174
- > Ausführung nach DIN 3129, ISO 2725-2

**€39,11**  
+ MwSt.  
€46,55 inkl. MwSt.



Code	No.	Länge mm	Breite mm	Höhe mm	-teilig	Gewicht kg
3300575	R63003008	190	110	52	8	1,1

Inhalt  
Kraftschraubereinsatz SW 10 12 13 14 17 19 21 24 mm

## R6800 3030

### SATZ SCHRAUBENDREHER-EINSÄTZE 1/2" IN

30-teilig

- > Für handbetätigte Schraubfalle
- > Lange Ausführung

€78,11<sub>+ MwSt.</sub>

€92,95<sub>inkl. MwSt.</sub>



Code	No.	Länge mm	Breite mm	Höhe mm	-teilig	Gewicht kg
3301573	R68003030	425	325	56	30	5,4

#### Inhalt

Schraubendrehereinsatz Innen-6-kant SW 5 6 7 8 10 12 14 17 19 | 55 mm  
Schraubendrehereinsatz Innen-6-kant SW 5 6 7 8 10 11 12 13 | 100 mm  
Schraubendrehereinsatz Innen-6-kant SW 5 6 7 8 10 12 14 | 140 mm  
Schraubendrehereinsatz Innen-6-kant SW 5 6 7 8 10 12 | 200 mm

## R6800 3032

### SATZ SCHRAUBENDREHER-EINSÄTZE 1/2" TX

32-teilig

- > Für handbetätigte Schraubfalle
- > Lange Ausführung

€78,11<sub>+ MwSt.</sub>

€92,95<sub>inkl. MwSt.</sub>



Code	No.	Länge mm	Breite mm	Höhe mm	-teilig	Gewicht kg
3301577	R68003032	425	325	56	32	5,4

#### Inhalt

Schraubendrehereinsatz TX T20 T25 T27 T30 T40 T45 T50 T55 T60 T70 | 55 mm  
Schraubendrehereinsatz TX T20 T25 T27 T30 T40 T45 T50 T55 T60 T70 | 100 mm  
Schraubendrehereinsatz TX T40 T45 T50 T55 T60 T70 | 140 mm  
Schraubendrehereinsatz TX T40 T45 T50 T55 T60 T70 | 200 mm

## R6800 3075

### SCHRAUBWERKZEUGSATZ TX 1/4" + 1/2"

75-teilig

- > Für handbetätigte Schraubfalle

€108,40<sub>+ MwSt.</sub>

€129,00<sub>inkl. MwSt.</sub>



Code	No.	Länge mm	Breite mm	Höhe mm	-teilig	Gewicht kg
3301575	R68003075	383	272	80	75	3,5

#### Inhalt

1/4" Steckschlüsseleinsatz TX E4 E5 E6 E7 E8 E10 E11 | 25 mm, 1/4" Schraubendrehereinsatz TX T7 T8 T9 T10 T15 T20 T25 T27 T30 T40 | 37 mm, 1/4" Bit-Adapter 4kt x 6kt | 25 mm  
1/4" Bits TX mit Bohrung T7 T8 T9 T10 T15 T20 T25 T27 T30 T40 | 25 mm, 1/2" Steckschlüsseleinsatz TX E12 E14 E16 E18 E20 E22 E24, Bitadapter 1/2" 4kt x 10 mm 6kt | 38 mm 10mm  
Bits TX T40 T45 T50 T55 T60 | 30 mm 10mm, Bits TX T15 T20 T25 T30 T40 T45 T50 T55 T60 | 75 mm, Schraubendreher TX T8x60 T10x80 T15x80 T20x100 T25x100 T27x125 T30x125 T40x150 mm  
Doppelringschlüssel TX E6xE8 E10xE12 E14xE18 E20xE24, Winkelschraubendreher TX T8 T10 T15 T20 T25 T27 T30 T40 T45 T50 T55 T60, Teleskop-Magnetheber mit Reißnadel 126 - 636 mm

## R6890 3011

### RAD-MONTAGE-SET

11-teilig

- > Das universelle Rad-Montage-Set überzeugt mit Präzision und Flexibilität
- > Inkl. Drehmomentschlüssel für PKW/SUV/ Kleintransporter von 40-200 Nm

**€167,<sup>23</sup>** + MwSt.

€199,00 inkl. MwSt.



Code	No.	Inhalt	Länge mm	Breite mm	Höhe mm	-teilig	Gewicht kg
3300400	R68903011	1/2" 2K-Teleskopknarre 460-600 mm, 1/2" Steckschlüsselverlängerung 75 mm + 125 mm 1/2" Kraftschraubereinsätze, 6-kant mit Schonhülse 17 mm + 19 mm Reifenprofil-Tiefenmesser rot/schwarz, Magnetschale weiße Reifenmarkierkreide, Radschraubenbeutel rot/schwarz blasgeformter Aufbewahrungskoffer (520x280x100 mm), Drehmomentschlüssel 1/2" 40 - 200 Nm	540	290	145	11	5,7

## R2170 2013

### BIKE-SET UNTERWEGS

13-teilig

- > Ergonomisches Handling durch Bit-Knarre und Bit-Adapter
- > Auswahl an Bits und Steckschlüssel auf die Verschraubungen am Fahrrad zugeschnitten
- > Klemmbare Tasche an Sattel und Sattelstange

**€33,<sup>57</sup>** + MwSt.

€39,95 inkl. MwSt.



Code	No.	Länge mm	Breite mm	Höhe mm	-teilig	Gewicht kg
3300194	R21702013	90	54	145	13	0,24

#### Inhalt

Reifenheber Set, 3-teilig, Innensechskant Bit 3 4 5 6, Schlitz-Bit PH1, TX Bit T25, Steckschlüsseleinsatz 10 mm, Knarre 1/4", Antriebsadapter  
Bithalter mit Schnellspannsystem 66,5 mm, Tasche klein



R2165 2057

# WERKZEUGKOFFER AZUBI L

57-teilig

- > Basis-Sortiment für die gängigsten Anwendungen wie das Schrauben, Lösen, Schneiden und Messen
- > Sehr robuster Koffer, druck-, staub- und wasserdicht, auch geeignet für Flugreisen
- > Die 2 eingebauten Gasdruckfedern halten den Koffer im geöffneten Zustand und schützen vor plötzlichem Zuklappen
- > Erhöhter Stauraum durch Werkzeugtafeln inkl. Einsteckbeutel für eine verbesserte Übersichtlichkeit
- > Verstärkte Befestigungsösen für jede Art von Vorhängeschlössern

€368,99<sup>+ MwSt.</sup>

€439,10<sup>inkl. MwSt.</sup>

57-teiliges  
Sortiment  
für den Azubi



Robuster und  
wasserdichter  
Koffer

Maximale Übersicht  
und müheloser Werkzeugzugriff

Code	No.	Inhalt	Länge mm	Breite mm	Höhe mm	-teilig	Gewicht kg
3301638	R21652057	Steckschlüssel-Satz 1/4", 33-teilig 4-13 mm 2K-Schraubendreher Schlitz 3 4 5,5 mm 2K-Schraubendreher PH1 PH2 Ringmaulschlüssel-Satz, 12-teilig 6-22 mm Holzgliedmaßstab 2 m Klasse III 2K-Kombinationszange 180 mm 2K-Seitenschneider 160 mm Wasserpumpenzange 10", 7-fach verstellbar Wasserwaage 300 mm Schlosserhammer 300 g, 300 mm Esche	485	212	414	57	10,82



R2165 2101

# WERKZEUGKOFFER MEISTER XL

101-teilig

- > Vollständiges Handwerker-Sortiment für Schrauben, Lösen, Schneiden, Messen und viele weitere Aufgaben und Herausforderungen auf der Baustelle
- > Ergonomischer 2K-Tragegriff sorgt für leichten und entspannten Transport der Werkzeuge
- > Die 2 eingebauten Gasdruckfedern halten den Koffer im geöffneten Zustand und schützen vor plötzlichem Zuklappen
- > Erhöhter Stauraum durch Werkzeugtafeln inkl. Einsteckbeutel für eine verbesserte Übersichtlichkeit
- > Verstärkte Befestigungsösen für jede Art von Vorhängeschlossern

€448,74<sup>+ MwSt.</sup>

€534,00<sup>inkl. MwSt.</sup>

101-teiliges Sortiment  
für Bau- oder  
Wartungsarbeiten



Maximale Übersicht  
und müheloser  
Werkzeugzugriff

Robuster und  
wasserdichter  
Koffer

Code	No.	Inhalt	Länge mm	Breite mm	Höhe mm	-teilig	Gewicht kg
3301639	R21652101	Bit-Box 1/4" 32-teilig, Schlitz PH PZTX 6-kant Steckschlüssel-Satz 1/4", 46-teilig 4-14 mm Ringratschenmaulschlüssel-Satz 5-teilig 8-19 mm 2K-Bit-Schraubendreher 1/4" 100 mm, 2K-Schraubendreher Schlitz 4 5,5 6,5 mm 2K-Schraubendreher PH1 PH2, 2K-Schraubendreher PZ1 PZ2 Phasenprüfer 220-250V Schlitz 3,5 mm 2K-Kombinationszange 180 mm, 2K-Kraftseitenschneider 180 mm Wasserpumpenzange 10", 7-fach verstellbar, Flachmeißel flachoval 200 x 24 x 13 mm Spachtel 60 mm, Holzgliedmaßstab 2 m Klasse III Wasserwaage 300 mm, Schlosserhammer 300 g, 300 mm Esche	485	212	414	101	11,85



R2190 2124

# WERKZEUGTROLLEY MEISTER XXL

124-teilig

- > Vollständiges Werkzeug-Sortiment für alle gängigen Anwendungen
- > Robuster, staub- und wasserdichter Werkzeugtrolley ausgestattet mit 2 leichtgängigen Rollen und einrastendem Teleskopgriff für den einfachen Transport der Werkzeuge
- > Die 2 eingebauten Gasdruckfedern halten den Koffer im geöffneten Zustand und schützen vor plötzlichem Zuklappen
- > Erhöhter Stauraum durch Werkzeugtafeln inkl. Einsteckbeutel für eine verbesserte Übersichtlichkeit der Werkzeuge
- > Verstärkte Befestigungsösen für jede Art von Vorhängeschlossern

€599<sup>16</sup><sub>+ MwSt.</sub>

€713,00 inkl. MwSt.

Robuster und  
wasserdichter Koffer  
mit Gasdruckfedern

124 Werkzeuge  
für Bau- und  
Wartungsarbeiten



Große Ausstattung  
bei maximaler Übersicht



Code	No.	Länge mm	Breite mm	Höhe mm	-teilig	Gewicht kg
3301641	R21902124	550	225	350	124	14,12

**Inhalt**  
Bit-Box<sup>®</sup> 1/4" 32-teilig, Schlitz PH PZ TX 6-kant, Steckschlüssel-Satz 1/4", 46-teilig 4-14 mm, Ringratschenmaulschlüssel.-Satz 5-teilig 8-19 mm  
2K-Bit-Schraubendreher 1/4" 100 mm, 2K-Schraubendreher Schlitz 3 4 5,5mm, 2K-Schraubendreher PH1 PH2, 2K-Schraubendreher PZ1 PZ2, 2K-Schraubendreher TX T15 T20 T25 T27  
Winkelschraubendreher-Satz, 9-teilig TX T10-T50, Winkelschraubendreher-Satz, 9-teilig 6-kant 1,5-10 mm, Phasenprüfer 220-250V Schlitz 3,5 mm  
2K-Kraftseitenschneider 200 mm, 2K-Kombizange 200 mm, Wasserpumpenzange 10", 7-fach verstellbar, Flachmeißel flachoval 200x24x13mm  
Spachtel 60 mm, Cuttermesser 18 mm, Holzgliedermaßstab 2 m Klasse III R, Schlosserhammer 500g 320mm Esche

R2190 2072

# WERKZEUGTROLLEY SANITÄR

72-teilig

- > 72-teiliges Werkzeugsortiment für alle gängigen Arbeiten im Bereich SHK
- > Für den mobilen Einsatz, auch für den Transport per Flugzeug
- > Robuster, staub- und wasserdichter Werkzeugtrolley
- > Verschließbar durch Vorhängeschlösser
- > Verstärkte Befestigungsösen für jede Art von Vorhängeschlössern
- > Die 2 eingebauten Gasdruckfedern halten den Koffer im geöffneten Zustand und schützen vor plötzlichem Zuklappen

€599,<sup>16</sup><sub>+ MwSt.</sub>

€713,00 inkl. MwSt.



Große Ausstattung  
bei maximaler  
Übersicht

Robuster und  
wasserdichter  
Koffer mit  
Gasdruckfedern

72 Werkzeuge für  
Sanitär-Heizung-Klima



Code	No.	Länge mm	Breite mm	Höhe mm	-teilig	Gewicht kg
3301644	R21902072	550	225	350	72	14,97

#### Inhalt

Steckschlüssel-Satz 1/4", 33-teilig 4-13 mm, VDE-Schraubendreher PH1 PH2, VDE-Schraubendreher PZ1 PZ2, VDE-Schraubendreher Schlitz 3x0.5x100 4x0.8x100 5,5x1x125  
Winkelschraubendreher-Satz, 9-teilig TX T10-T50, Winkelschraubendreher-Satz, 9-teilig 6-kant 1,5-10 mm, Phasenprüfer 220-250V Schlitz 3,5mm  
2K-VDE-Seitenschneider 180 mm, Rohrabschneider Kupferrohr-Ø 3-35 mm, Rohrzange 1.1/2" 420 mm, Zangenschlüssel 10", Wasserpumpenzange 10", 7-fach verstellbar  
Flachmeißel flachoval 250x25x13mm, Spachtel 60 mm, Cuttermesser 18 mm  
Bügelsäge 150 mm, Holzgliedermaßstab 2 m Klasse III, Wasserwaage 300 mm, Schlosserhammer 500 g 320 mm Esche

R2165 2089

# WERKZEUGKOFFER ELEKTRIKER

89-teilig

- > Praktische Auswahl von Werkzeugen für zahlreiche Installationen an verschiedenen (Elektro-) Anlagen
- > Sehr robuster Koffer, druck-, staub- und wasserdicht, auch geeignet für Flugreisen
- > Optimale Übersichtlichkeit und Zugriff auf das Werkzeug, plötzliches Zuklappen des Koffer wird durch Gasdruckfedern verhindert
- > Extra großer Stauraum und verbesserte Übersichtlichkeit durch Werkzeugtafeln inkl. Einsteckbeutel
- > Verschießbar durch Vorhängeschlösser

€499,16  
+ MwSt.

€594,00 inkl. MwSt.

89 Werkzeuge  
für die Arbeit an  
Elektro-Anlagen

Große  
Ausstattung  
bei maximaler  
Übersicht



Robuster und wasserdichter  
Koffer mit Gasdruckfedern



Code	No.	Länge mm	Breite mm	Höhe mm	-teilig	Gewicht kg
3301643	R21652089	485	212	414	89	12,54

**Inhalt**  
Bit-Box 1/4" 32-teilig, Schlitz PH PZ TX 6-kant, Steckschlüssel-Satz 1/4", 33-teilig 4-13 mm, Ringratschenmaulschlüssel-Satz, 5-teilig 8-19 mm  
2K-Bit-Schraubendreher 1/4" 100 mm, VDE-Schraubendreher Schlitz 3x0.5x100 4x0.8x100 5,5x1x125, VDE-Schraubendreher PH1 PH2, VDE-Schraubendreher PZ1 PZ2  
Phasenprüfer 220-250V Schlitz 3,5mm, 2K-VDE-Seitenschneider 180 mm, 2K-VDE-Flachrundzange 200 mm 45°, Abisolierzange StrippMax-Auto  
Wasserpumpenzange 10°, 7-fach verstellbar, Spachtel 60 mm, Cuttermesser 18 mm, Holzgliedermaßstab 2 m Klasse III, Wasserwaage 300 mm, Schlosserhammer 300 g 300 mm Esche



## R6011 0009

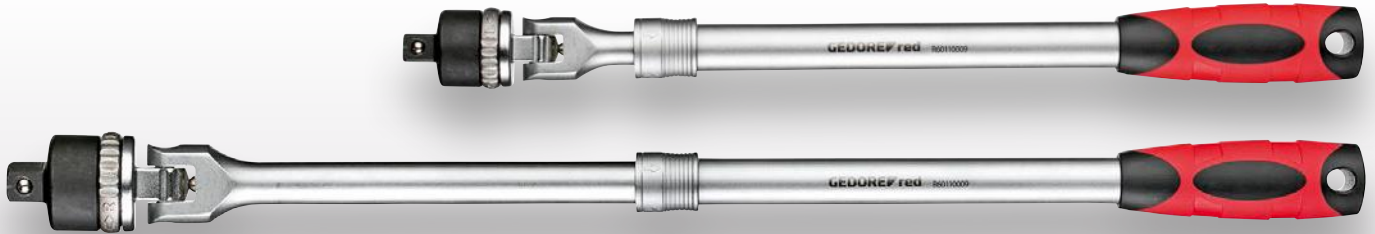
### 2K-GELENK-TELESKOPKNARRE 1/2"

umschaltbar

- > Knarrenkopf 180° schwenkbar
- > Rechts-/Linkslauf durch Ring umschaltbar
- > Für Steckschlüsseinsätze, Verbindungsteile etc. mit Vierkant nach DIN 3120 - C 12,5, ISO 1174, mit Kugelfangrinne

€47,02  
+ MwSt.

€55,95 inkl. MwSt.



Code	No.	Antriebsvierkant zöllig	Antriebsvierkant mm	variable Länge mm	Rückschwenkwinkel	Anzahl Zähne	Gewicht kg
3300523	R60110009	1/2"	12,5	430-580	10°	36	1,292

## R38X0 2006

### SCHRAUBENDREHER-SÄTZE

- > Abtriebsspitzen phosphatiert, korrosionsgeschützt und verschleißarm
- > 2-Komponenten-Griffe, handschonende Kraftübertragung
- > 5-kant-Griffköpfe verhindern das Wegrollen

ab

€15,08  
+ MwSt.

€17,95 inkl. MwSt.



Code	No.	-teilig	Gewicht kg	UVP inkl. MwSt	UVP exkl. MwSt
3301270	R38002006	6	0,435	17,95	15,08

**Inhalt**  
Schlitz-Schraubendreher 3 5,5 6,5 mm, Kreuzschlitz-Schraubendreher PH 0 1 2

Code	No.	-teilig	Gewicht kg	UVP inkl. MwSt	UVP exkl. MwSt
3301272	R38402006	6	0,55	27,95	23,49

**Inhalt**  
TX-Schraubendreher T10 T15 T20 T25 T30 T40





## RX890 XXXX

### DREHMOMENTSCHLÜSSEL

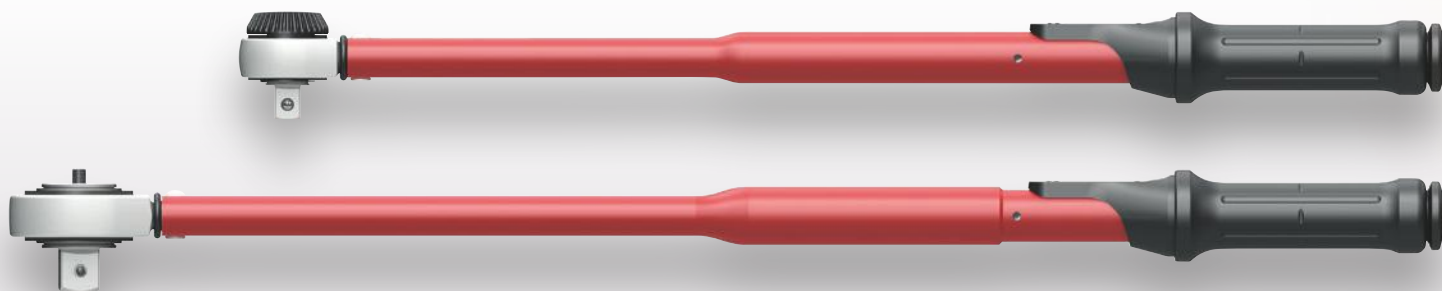
5-300 Nm

- › Verstellbarer Drehmomentschlüssel mit Vierkantantrieb und integrierter Knarrenfunktion
- › Deutlich hör- und fühlbare Drehmomentauslösung
- › Rechtsanzug und Linksanzug durch Umstecken des Pilzkopfs / Durchsteckvierkants
- › Auslösegenauigkeit: +/-3 % Toleranz vom eingestellten Skalenwert

ab

**€108,40** + MwSt.

€129,00 inkl. MwSt.



Code	No.	Typ	Antriebs- vierkant	Antriebs- vierkant metrisch mm	Nm	Nonius	Höhe mm	Abstand Gehäuse- Vierkant- mitte mm	Länge mm	Kopf- breite mm	Kopf- höhe mm	Gewicht kg	UVP inkl. MwSt	UVP exkl. MwSt
<b>3301214</b>	R48900025	Einsteckvierkant mit Drehknopf, geriffelt	1/4"	6,3	5-25	0,1	34	17,5	285	35,0	25,3	0,515	<b>129,00</b>	<b>108,40</b>
<b>3301871</b>	R58900050	Einsteckvierkant mit Drehknopf, geriffelt	3/8"	10	10-50	0,25	34	17,5	330	35,0	25,3	0,476	<b>135,00</b>	<b>113,45</b>
<b>3301216</b>	R68900100	Einsteckvierkant mit Drehknopf, geriffelt	1/2"	12,5	20- 100	0,5	45	22	395	46,0	35,9	1,176	<b>135,00</b>	<b>113,45</b>
<b>3301217</b>	R68900200	Einsteckvierkant mit Drehknopf, geriffelt	1/2"	12,5	40- 200	1	45	22	485	46,0	35,9	1,42	<b>139,00</b>	<b>116,81</b>
<b>3301218</b>	R68900300	Einsteckvierkant mit Drehknopf, geriffelt	1/2"	12,5	60- 300	1	47	23	575	46,0	35,9	1,541	<b>159,00</b>	<b>133,61</b>

R3660 1009 / R3640 1009

# WINKELSCHRAUBENDREHER-SATZ MIT FARBCODIERUNG

9-teilig, lang

Schneller Griff zur  
richtigen Größe

Schräges und  
gerades Schrauben  
mit zwei Köpfen



Komfortables Arbeiten  
mit langem Hebel

**R3660** 1009

## WINKELSCHRAUBENDREHER-SATZ IN MIT FARBCODIERUNG

9-teilig, lang

- > Farbcodierung mit Kunststoffbeschichtung für schnelleres Auffinden des passenden Winkelschlüssels
- > Runde Form
- > Lange Ausführung mit Kugelkopf
- > Klappbarer Halter mit Gürtelclip



**€19,29**  
+ MwSt.

€22,95 inkl. MwSt.



Code	No.	Inhalt	-teilig	Gewicht kg
3301332	R36601009	1,5 2 2,5 3 4 5 6 8 10 mm	9	0,6

**R3640** 1009

## WINKELSCHRAUBENDREHER-SATZ TX MIT FARBCODIERUNG

9-teilig, lang

- > Farbcodierung mit Kunststoffbeschichtung für schnelleres Auffinden des passenden Winkelschlüssels
- > Runde Form
- > Lange Ausführung
- > Klappbarer Halter mit Gürtelclip



**€21,81**  
+ MwSt.

€25,95 inkl. MwSt.



Code	No.	Inhalt	-teilig	Gewicht kg
3301333	R36401009	T10 T15 T20 T25 T27 T30 T40 T45 T50	9	0,52

R2015 2205

# WERKSTATTWAGEN GEDWORKER

mit 5 Schubladen

- > Stahlblech, korrosionsbeständig und kratzfest pulverbeschichtet
- > Arbeitsplattform mit Abdeckung aus ABS-Kunststoff mit 3 Kleinteilefächern
- > Zentralverriegelung
- > Kugelgelagerte Führungsschienen
- > Alle Schubladen beidseitig ausziehbar
- > Tragfähigkeit pro Schublade 20 kg
- > Zusätzliches Staufach für größere Teile unterhalb der letzten Schublade
- > GEDORE Trapez-Achskonstruktion bewirkt auch bei maximaler Belastung: Leichtlauf, Wendigkeit und Spurtreue

€385,71<sub>+ MwSt.</sub>

€459,00<sub>inkl. MwSt.</sub>

Kleiner  
Ordnungshelfer

Flexibler Zugriff  
von 2 Seiten

Leichtläufige  
Schubladen



Made in Austria



Code	No.	RAL	Länge mm	Breite mm	Höhe mm	Schubladen	max. Tragfähigkeit kg	Anzahl Schubladen	Gewicht kg
3301675	R20152205	9005	685	462	963	2x Typ 1, H=74mm 3x Typ 2, H=119mm	200	5	41

R2156 2005

# WERKZEUGSATZ IM WERKSTATTWAGEN GEDWORKER

119-teilig

- > Als Grundausstattung für die Werkstatt, Basis-Sortiment für Einsteiger aller Berufsgruppen oder den erfahrenen Schrauber
- > Werkzeuge in metrischen Abmessungen
- > Übersichtlich angeordnet in GEDORE red Schaumstoffmodulen
- > Mit Check-Tool-System: Vollständigkeitsprüfung durch 2-farbige Schaumstoffeinlagen

€814,<sup>29</sup> + MwSt.

€969,00 inkl. MwSt.

Robuster Korpus  
und Fahrwerk

Schubladenzugriff  
von zwei Seiten

Leichtläufig und wendig  
auch bei Vollzuladung



Made in Austria

Bestückte Variante  
mit 119 Teilen



Code	No.	Länge mm	Breite mm	Höhe mm	-teilig	Gewicht kg
3301676	R21562005	685	462	963	119	55,46

**Inhalt**  
 1/4" 2K-Hebel-Umschaltknarre feinverzahnt, 72 Zähne | 150 mm, 1/4" Vierkant-Steckgriff 165 mm, 1/4" Steckschlüsseinsatz 6-kant SW 4 4,5 5 5,5 6 7 8 9 10 11 12 13  
 1/4" Schraubendrehereinsatz Innen-6-kant 3 4 5 6 8 10 | 37 mm, 1/4" Schraubendrehereinsatz Schlitz 5,5 6,5 | 37 mm, 1/4" Schraubendrehereinsatz Kreuzschlitz PH 1 2 3 | 37 mm  
 1/4" Schraubendrehereinsatz Kreuzschlitz PZ 1 2 | 37 mm, 1/4" Schraubendrehereinsatz TX mit Bohrung T10 T15 T20 T25 T27 T30 T40 | 37 mm, 1/4" Steckschlüsselverlängerung 100 mm  
 1/4" Quergriff mit Gleitstück | 115 mm, 1/4" Kardangelenke | 32 mm, 1/2" 2K-Hebel-Umschaltknarre feinverzahnt, 72 Zähne | 250 mm, 1/2" Steckschlüsselverlängerung 125 250 mm  
 1/2" Quergriff mit Gleitstück 250 mm, 1/2" Kardangelenke | 66 mm, 1/2" Steckschlüsseinsatz 6-kant SW 10 11 12 13 14 15 16 17 18 19 21 22 23 24 26 27 28 30 32  
 1/2" Schraubendrehereinsatz Innen-6-kant 6 7 8 9 10 12 14 | 55 mm, Schraubendreher Schlitz 4 5,5 6,5 8 mm, Schraubendreher Kreuzschlitz PH 1 2, Schraubendreher T10 T15 T20 T25 T30 T40  
 Ring-Maulschlüssel SW 6 7 8 9 10 11 12 13 14 15 16 17 18 19 21 22 24 mm, Winkelschraubendreher 1,5 2 2,5 3 4 5 6 8 10 mm, Schlosserhammer 300 g, Flachmeißel 125 mm 150 mm  
 Kreuzmeißel 125 mm, Körner 4 mm | 120 mm, Splinttreiber 4 mm | 120 mm, Durchtreiber 3 mm | 150 mm, Wasserpumpenzange 10" | 250 mm  
 Kombinationszange 180 mm, Flachrundzange, gerade 160 mm, Seitenschneider 160 mm, Cuttermesser mit 5 Ersatzklingen, Rollbandmaß 3 m

R2020 2207

# WERKSTATTWAGEN GEDMASTER

mit 7 Schubladen

- > Stahlblech, korrosionsbeständig und kratzfest pulverbeschichtet
- > Arbeitsplattform mit Abdeckung aus ABS-Kunststoff mit 4 Kleinteilefächern
- > Seitenwände mit Euro-Lochung 10 x 38 mm zur Befestigung von Zubehör
- > Zentralverriegelung mit Zylinderschloss
- > Sicherheitsverriegelung je Schublade, Einhandbedienung
- > Alle Schubladen mit Vollauszug und kugelgelagerten Führungsschienen
- > Tragfähigkeit pro Schublade 40 kg
- > GEDORE Trapez-Achskonstruktion bewirkt auch bei maximaler Belastung: Leichtlauf, Wendigkeit und Spurtreue

€ 671,43 + MwSt.

€ 799,00 inkl. MwSt.

**Kleine  
Ordnungshelfer  
in Deckelplatte**

**400 kg Tragkraft**



**7 Schubladen**



Made in Austria



Code	No.	RAL	Länge mm	Breite mm	Höhe mm	Schubladen	max. Tragfähigkeit kg	Anzahl Schubladen	Gewicht kg
3301677	R20202207	9005	790	470	999	5xTyp 1, H=70mm 2xTyp 2, H=145mm	400	7	65

R2207 1005

# WERKZEUGSATZ IM WERKSTATTWAGEN GEDMASTER

273-teilig

- > Umfangreiches Sortiment für Industrie, Handwerk, Automotive sowie den fortgeschrittenen Heimwerker
- > Werkzeuge in metrischen Abmessungen
- > Übersichtlich angeordnet in GEDORE red Schaumstoffmodulen
- > Mit Check-Tool-System: Vollständigkeitsprüfung durch 2-farbige Schaumstoffeinlagen

**€1536,97** + MwSt.  
 €1829,00 inkl. MwSt.

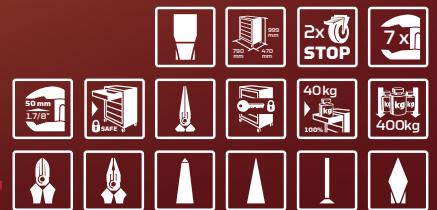
Sichere Ladung

Hohe Tragkraft

Wendig und Leichtläufig



Bestückte Variante mit 273 Teilen



Made in Austria

Code	No.	Länge mm	Breite mm	Höhe mm	-teilig	Gewicht kg
3301678	R22071005	790	470	999	273	88,5

**Inhalt**  
 R2202207, Werkstattwagen GEDMaster 7 Schubladen, R22350007, 1/4" 2K-Umschaltknarre L.150mm, 1/4" Steckschlüsselverlängerung L.50mm, 1/4" Steckschlüsselverlängerung L.100mm, 1/4" Steckschlüsselverlängerung L.150mm, 1/4" Quergriff mit Gleitstück L.115mm, 1/4" Kardangelnk L.33mm, 1/4" Vierkantsteckgriff L.62mm 2K-Griff, 1/4" Bit-Adapter 4-kant x 6-kant L.24.7mm, 1/4" Bit-Box SL+PH+PZ+TX+6-kant 32tlg, 1/4" Knarren-Schraubendreher mit Teleskopklinge, 3/8" 2K-Umschaltknarre L.180mm, 3/8" Steckschlüsseleinsatz 6-kant SW 6 7 8 9 10 11 12 13 14 15 16 17 18 19 20 21 22, 3/8" Steckschlüsselverlängerung L.125mm, 3/8" Steckschlüsselverlängerung L.150mm, 3/8" Quergriff mit Gleitstück, Vergrößerungsstück 3/8" x 1/2" 4-kant L.44mm, Reduzierstück 3/8" auf 1/4", 1/2" 2K-Umschaltknarre L.250mm, 1/2" Kardangelnk L.66mm, 1/2" Steckschlüsselverlängerung L.75mm, 1/2" Steckschlüsselverlängerung L.125mm, 1/2" Steckschlüsselverlängerung L.250mm, 1/2" Quergriff mit Gleitstück, Winkelschraubendreher-Satz 6-kant 1.5-10mm 9tlg, R22350008, 1/4" Steckschlüsseleinsatz 6-kant SW 4 4,5 5 5,5 6 7 8 9 10 11 12 13 14 L.25mm, 1/4" Steckschlüsseleinsatz 6-kant SW 4 4,5 5 5,5 6 7 8 9 10 11 12 13 L.50mm, 1/4" Steckschlüsseleinsatz TX E5 E6 E7 E8 E10 L.25mm, 1/4" Schraubendrehereinsatz SW 3 4 5 6 L.37mm, 1/4" Schraubendrehereinsatz PH1 PH2 L.37mm, 1/4" Schraubendrehereinsatz PZ1 PZ2 L.37mm, 1/4" Schraubendrehereinsatz SC 5 6,5 L.37mm, 1/4" Schraubendrehereinsatz TX B0 T10 T15 T20 T25 T27 T30, 1/4" Schraubendrehereinsatz TX T10 T15 T20 T25 T30 T40, 1/2" Steckschlüsseleinsatz 6-kant SW 8 9 10 11 12 13 14 15 16 17 18 19 20 21 22 24 27 32, 1/2" Steckschlüsseleinsatz 6-kant SW 10 11 12 13 14 15 16 17 18 19 20 21 22 24 27 30 32, 1/2" Steckschlüsseleinsatz TX E8 E10 E11 E12 E14 E16 E18 E20 E22 E24, 1/2" Zündkerzeinsatz SW 16 21 R22350009, 1/2" Schraubendrehereinsatz SW 4 5 6 7 8 9 10 11 12 14 17 19 L.55mm, 1/2" Schraubendrehereinsatz SW 5 6 7 8 10 12 14 17 L.100mm, 1/2" Schraubendrehereinsatz TX T20 T25 T27 T30 T40 T45 T50 T55 T60 L.55mm, 1/2" Schraubendrehereinsatz TX T20 T25 T27 T30 T40 T45 T50 T55 T60 L.100mm, 1/2" Schraubendrehereinsatz XZN M5 M6 M8 M10 M12 M14 M16, R22350010, Kombizange L.180mm 2K-Griff, Seitenschneider L.160mm 2K-Griff, Flachrundzange gerade L.200mm 2K-Griff, 2K-Schraubendreher Schlitz 3 4 5,5 6,5, 2K-Schraubendreher PH1 PH2, 2K-Schraubendreher TX T10 T15 T20 T25 T30 T40, Wasserpumpenzange 10", Schlosserhammer 300g L.300mm, Durchtreiber 8-kant 120x4mm Schaft Ø12mm, Körner 8-kant 120x4mm Schaft Ø10mm, Splinttreiber 8-kant 150x4mm Schaft Ø10mm, Flachmeißel flachoval 125x15x9mm, Flachmeißel flachoval 150x18x11mm, Kreuzmeißel flachoval, Zangenschlüssel 10", R22350011, Ringmaulschlüssel SW 6 7 8 9 10 11 12 13 14 15 16 17 18 19 20 21 22 24 27 30 32, Ringratschenmaulschlüssel SW 10 13 17 19

## R2040 0006

### WERKSTATTWAGEN MECHANIC PLUS

mit 6 Schubladen

- > Großer Stauraum mit verstellbarem Fachboden, separat abschließbar
- > Solide Stahlblechkonstruktion, verwindungssteif, hoch belastbar
- > Große 988 x 431 mm Arbeitsplattform aus Holz, 30 mm stark
- > 6 Schubladen mit Teleskop-Vollauszug mit Einzelverriegelung (Einhandbedienung)
- > Die Einzelverriegelung über praktische, verdeckte Entriegelungsleiste verhindert das Öffnen der Schublade im Fahrbetrieb
- > Tragfähigkeit 25 kg per Schublade, variabel einteilbar
- > 2 Lenkrollen Ø 100 mm, davon ein Rad mit Doppelstopp-Radfeststeller, 2 Bockrollen Ø 125 mm, seitlich überstehend, dadurch hohe Standsicherheit



€587,39 + MwSt.

€699,00 inkl. MwSt.



Code	No.	RAL	Länge mm	Breite mm	Höhe mm	Schubladen	max. Tragfähigkeit kg	Anzahl Schubladen	Regalböden	Arbeitsplattenstärke mm	Gewicht kg
3301818	R20400006	3020 / 7016	988	431	935	4 x H 69 mm 1 x H 144 mm 1 x H 218 mm	210	6	1	30	81

## R2156 0004

### WERKZEUGSATZ IM WERKSTATTWAGEN MECHANIC

129-teilig

- > Als Grundausrüstung für die Werkstatt, Basis-Sortiment für Einsteiger aller Berufsgruppen oder den erfahrenen Schrauber
- > Werkzeuge in metrischen Abmessungen
- > Übersichtlich angeordnet in GEDORE red Schaumstoffmodulen
- > Mit Check-Tool-System: Vollständigkeitsprüfung durch 2-farbige Schaumstoffeinlagen



€923,53 + MwSt.

€1099,00 inkl. MwSt.



Code	No.	RAL	Länge mm	Breite mm
3301673	R21560004	3020 / 7016	628	418

Höhe mm	Anzahl Schubladen	-teilig	Gewicht kg
910	6	129	68,1

#### Inhalt

- 1/4" 2K-Hebel-Umschaltknarre feinverzahnt, 72 Zähne | 150 mm
- 1/4" Vierkant-Steckgriff 165 mm
- 1/4" Steckschlüsseleinsatz 6-kant SW 4 4,5 5 5,5 6 7 8 9 10 11 12 13 14
- 1/4" Steckschlüsseleinsatz 6-kant SW 4 4,5 5 5,5 6 7 8 9 10 11 12 13 | 50 mm
- 1/4" Schraubendrehereinsatz Innen-6-kant 3 4 5 6 8 10 | 37 mm,
- 1/4" Schraubendrehereinsatz Schlitz 5,5 6,5 | 37 mm
- 1/4" Schraubendrehereinsatz Kreuzschlitz PH 1 2 3 | 37 mm
- 1/4" Schraubendrehereinsatz Kreuzschlitz PZ 1 2 | 37 mm
- 1/4" Schraubendrehereinsatz TX mit Bohrung T10 T15 T20 T25 T27 T30 T40 | 37 mm,
- 1/4" Steckschlüsselverlängerung 100 mm
- 1/4" Quergriff mit Gleitstück | 115 mm, 1/4" Kardangelen | 32 mm
- 1/2" 2K-Hebel-Umschaltknarre feinverzahnt, 72 Zähne | 250 mm
- 1/2" Steckschlüsseleinsatz 6-kant SW 10 11 12 13 14 15 16 17 18 19 21 22 23 24 26 27 28 30 32
- 1/2" Schraubendrehereinsatz Innen-6-kant 6 7 8 9 10 12 14 | 55 mm
- 1/2" Zündkerzeneinsatz SW 16 21 mm | 65 mm
- 1/2" Steckschlüsselverlängerung 125 250 mm,
- 1/2" Quergriff mit Gleitstück | 250 mm, 1/2" Kardangelen | 66 mm
- Rollgabelschlüssel, verstellbar 8" 200 mm,
- Ringratschenmaulschlüssel SW 8 9 10 11 12 13 14 15 16 17 18 19 20 22 mm
- Doppelmaulschlüssel SW 6x7 8x9 10x11 12x13 14x15 16x17 18x19 20x22 mm,
- Kombinationszange 180 mm
- Seitenschneider 160 mm, Flachrundzange, gerade 200 mm,
- Schraubendreher Schlitz 3 4 5,5 6,5 mm, Schraubendreher Kreuzschlitz PH 1 2
- Schraubendreher TX T10 T15 T20 T25 T30 T40, Wasserpumpenzange 10" 250 mm
- Schlösserhammer 300 g, Flachmeißel 125 mm, 150 mm
- Kreuzmeißel 125 mm, Körner 4 mm | 120 mm,
- Splinttreiber 4 mm | 120 mm, Durchtreiber 3 mm | 150 mm





## R2207 1004

### WERKZEUGSATZ IM WERKSTATTWAGEN WINGMAN 129-teilig

- > Als Grundausstattung für die Werkstatt, Basis-Sortiment für Einsteiger aller Berufsgruppen oder den erfahrenen Schrauber
- > Werkzeuge in metrischen Abmessungen
- > Übersichtlich angeordnet in GEDORE red Schaumstoffmodulen
- > Mit Check-Tool-System: Vollständigkeitsprüfung durch 2-farbige Schaumstoffeinlagen



Code	No.	RAL	Länge mm	Breite mm	Höhe mm
<b>3301694</b>	R22071004	RAL3020/7016	470	724	1.034
Schublade		max. Tragfähigkeit kg	Anzahl Schubladen	-teilig	Gewicht kg
5x H = 83 mm		450	7	129	93,64
2x H = 155 mm					

#### Inhalt

1/4" 2K-Hebel-Umschaltknarre feinverzahnt, 72 Zähne | 150 mm, 1/4" Vierkant-Steckgriff 165 mm  
 1/4" Steckschlüsseleinsatz 6-kant SW 4 4,5 5 5,5 6 7 8 9 10 11 12 13 14  
 1/4" Steckschlüsseleinsatz 6-kant SW 4 4,5 5 5,5 6 7 8 9 10 11 12 13 | 50 mm  
 1/4" Schraubendrehereinsatz Innen-6-kant 3 4 5 6 8 10 | 37 mm  
 1/4" Schraubendrehereinsatz Schlitz 5,5 6,5 | 37 mm  
 1/4" Schraubendrehereinsatz Kreuzschlitz PH 1 2 3 | 37 mm  
 1/4" Schraubendrehereinsatz Kreuzschlitz, PZ 1 2 | 37 mm  
 1/4" Schraubendrehereinsatz TX mit Bohrung T10 T15 T20 T25 T27 T30 T40 | 37 mm  
 1/4" Steckschlüsselverlängerung 100 mm 1/4" Quergriff mit Gleitstück | 115 mm,  
 1/4" Kardangelenke | 32 mm  
 1/2" 2K-Hebel-Umschaltknarre feinverzahnt, 72 Zähne | 250 mm  
 1/2" Steckschlüsseleinsatz 6-kant SW 10 11 12 13 14 15 16 17 18 19 21 22 23 24 26 27 28 30 32  
 1/2" Schraubendrehereinsatz Innen-6-kant 6 7 8 9 10 12 14 | 55 mm  
 1/2" Zündkerzeneinsatz SW 16 21 mm | 65 mm, 1/2" Steckschlüsselverlängerung 125 250 mm  
 1/2" Quergriff mit Gleitstück | 250 mm, 1/2" Kardangelenke | 66 mm  
 Rollgabelschlüssel, verstellbar 8" 200 mm  
 Ringratschenmaulschlüssel SW 8 9 10 11 12 13 14 15 16 17 18 19 20 22 mm  
 Doppelmaulschlüssel SW 6x7 8x9 10x11 12x13 14x15 16x17 18x19 20x22 mm  
 Kombinationszange 180 mm  
 Seitenschneider 160 mm Flachrundzange, gerade 200 mm,  
 Schraubendreher Schlitz 3 4 5,5 6,5 mm  
 Schraubendreher Kreuzschlitz PH 1 2, Schraubendreher TX T10 T15 T20 T25 T30 T40  
 Wasserpumpenzange 10" 250 mm, Schlosserhammer 300 g Flachmeißel 125 mm, 150 mm  
 Kreuzmeißel 125 mm Körner 4 mm | 120 mm  
 Splinttreiber 4 mm | 120 mm, Durchtreiber 3 mm | 150 mm

**€1091,60** + MwSt.

€1299,00 inkl. MwSt.





## R9212 XXXX

### SCHLOSSERHAMMER

mit Fiberglasstiel

- > Geschmiedeter Hammerkopf
- > Schlagflächen induktiv gehärtet für harten Dauereinsatz
- > Ausführung nach DIN 1041
- > Dauerhafte Kennzeichnung von DIN, Hersteller und Gewicht
- > Nahezu unzerbrechlicher Fiberglasstiel



**ab €15,08** + MwSt.  
€17,95 inkl. MwSt.

Code	No.	Kopfgewicht g	Länge mm	Gewicht kg	UVP inkl. MwSt	UVP exkl. MwSt
3300722	R92120020	500	315	0,73	17,95	15,08
3300723	R92120032	800	350	1,1	20,95	17,61

## R9000 0006

### WERKZEUGSATZ

6-teilig

- > Schlagenden angelassen
- > Aus Chrom-Vanadium-Stahl

**€25,17** + MwSt.  
€29,95 inkl. MwSt.



Code	No.	Länge mm	Breite mm	Höhe mm	-teilig	Gewicht kg
3300826	R90000006	170	110	30	6	0,76

#### Inhalt

Flachmeißel - Länge 125 150 mm, Kreuzmeißel - Länge 125 mm  
Durchtreiber - Ø 3 mm, Körner - Ø 4 mm, Splinttreiber - Ø 4 mm

## R9020 0106

### SPLINTTREIBER-SATZ

6-teilig

- > Ausführung nach DIN 6450
- > Schlagenden angelassen
- > Aus Chrom-Vanadium-Stahl

**€25,17** + MwSt.  
€29,95 inkl. MwSt.



Code	No.	Länge mm	Breite mm	Höhe mm	-teilig	Gewicht kg
3300824	R90200106	170	110	30	6	0,82

#### Inhalt

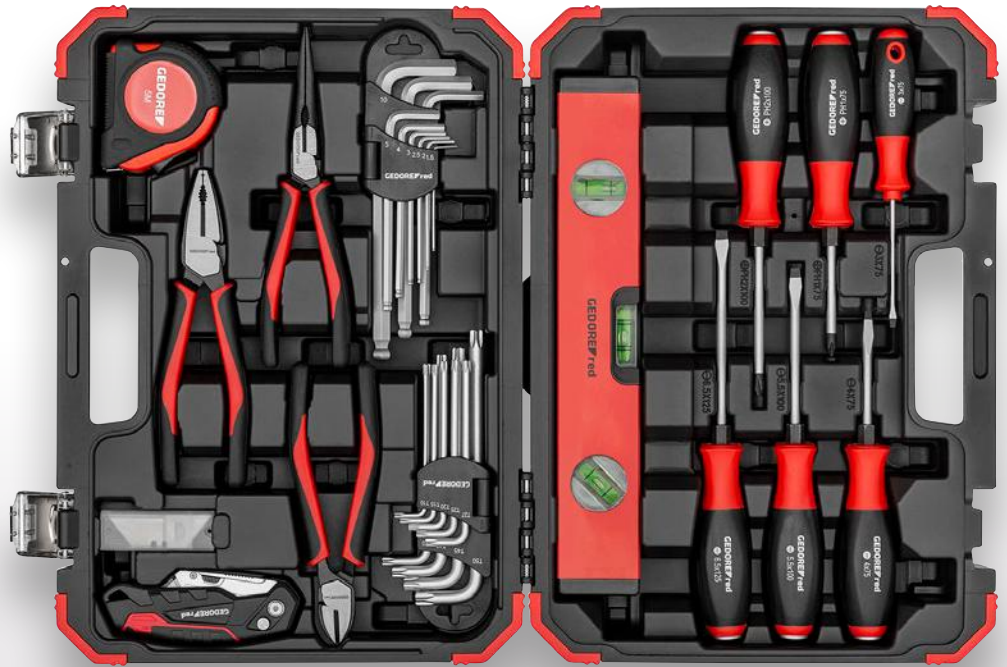
Splinttreiber Ø 3 4 5 6 8 10 mm

**R3800 3043**

**WERKZEUGSATZ „MESSEN-SCHNEIDEN-SCHRAUBEN“**

43-teilig

> Ideal als Grundausrüstung für Hand- und Heimwerker



**€67,18** + MwSt.

€79,95 inkl. MwSt.



Code	No.	Inhalt	Länge mm	Breite mm	Höhe mm	-teilig	Gewicht kg
3300190	R38003043	Schraubendreher Schlitz 3 x 75 mm Schraubendreher Schlitz mit Schlagkappe 4x75 mm, 5,5x100 mm, 6,5x125 mm Schraubendreher Kreuzschlitz mit Schlagkappe PH 1x75 mm, PH 2x100 mm Winkelschraubendrehersatz 9 tlg Innen-6-kant 1,5 2,2,5 3 4 5 6 8 10 lang Winkelschraubendrehersatz 9 tlg TX T10 T15 T20 T25 T27 T30 T40 T45 T50, Rollbandmaß, 5m, Seitenschneider, Flachrundzange gerade, Kombizange, Wasserwaage 300mm, Cutter-Messer inkl. 3 Klingen, 10 Ersatzklingen für Cuttermesser	383	272	80	43	6,2



**R3900 2005**

**VDE-WERKZEUG-SORTIMENT**

5-teilig

- > VDE-isoliert nach DIN EN 60900
- > Garantierter Schutz bei Arbeiten unter Spannung bis 1000V AC (Wechselspannung) und 1500V DC (Gleichspannung)
- > 2-Komponenten-Griff, handschonende Kraftübertragung



**€52,90** + MwSt.

€62,95 inkl. MwSt.

Code	No.	-teilig	Gewicht kg
3301414	R39002005	5	0,833

**Inhalt**  
Schraubendreher Schlitz 3 5,5 mm, Schraubendreher Kreuzschlitz PH 2  
VDE-Seitenschneider 180 mm, VDE-Flachrundzange 200 mm, gerade

R9530 0139

# LED STIFTLAMPE

- > Ideal als Arbeitslampe für den mobilen Einsatz
- > Gegen das Eindringen von kleinen Staubpartikeln und Spritzwasser geschützt
- > Gute Griffigkeit auch bei öligen und verschwitzten Händen
- > Nutzung auch mit Handschuhen problemlos möglich
- > Praktischer Clip zum Anheften an Gürtel sowie Hemd- und Hosentasche

€16,76 + MwSt.

€19,95 inkl. MwSt.

Gute Griffigkeit

Mobiler Begleiter

Outdoor geeignet



Code	No.	Lichtstrom lm	Leuchtdauer h	Länge mm	Breite mm	Höhe mm	Gewicht kg
3301758	R95300139	130	bis zu 4	139	15	15	0,056

R9520 0111

# MINI ARBEITSLAMPE UV

- > 2-in-1: für Anwendungen mit weißem und UV-Licht
- > UV-Licht ideal für Anwendung am KFZ
- > Kompakte Abmessungen sparen Platz und Gewicht
- > Zwei Magnete sorgen für variable Befestigungsmöglichkeiten
- > Praktischer Clip zum Anheften an Gürtel, Hemd oder Hose
- > Ladezeit: 3h, Leuchtdauer: bis zu 7h

€ 23,52 + MwSt.

€ 27,99 inkl. MwSt.

2 in 1:  
Weißes und UV-Licht

Befestigung mittels  
Magnet oder Clip

Kompakte  
Abmessung und  
7 h Leuchtkraft



3.7 V | 2000 mAh | 7.40 Wh



Code	No.	Lichtstrom lm	Leuchtdauer h	Länge mm	Breite mm	Höhe mm	Gewicht kg
3301763	R95200111	340	bis zu 7	111,4	32,7	27,6	0,104

R9560 0320

# LED INSPEKTIONS-LAMPE

- > Ideal als Arbeitslampe für den mobilen Einsatz in verschiedenen Bereichen
- > 5 Schaltfunktionen für individuell anpassbare Helligkeit
- > Magnet und um 180° drehbarer Haken sorgen für unterschiedliche Haltemöglichkeiten
- > Ermöglicht flexiblen und mobilen Einsatz, sowie freihändiges Arbeiten

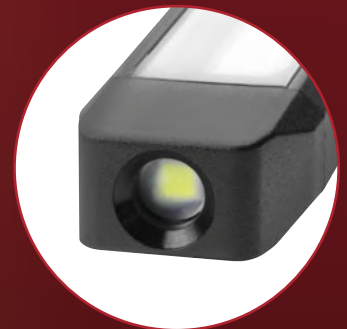
€36,09  
+ MwSt.

€42,95 inkl. MwSt.

Optimale  
Ausleuchtung

Immer richtig  
positioniert

Universeller  
Einsatz



Code	No.	Lichtstrom lm	Leuchtdauer h	Länge mm	Breite mm	Höhe mm	Gewicht kg
3301760	R95600320	500	bis zu 12	320	33	43	0,26

R9540 0145

# LED STRAHLER

- > Kompakter, tragbarer Strahler
- > Ideal zum Arbeiten an Orten ohne Stromversorgung
- > Gummierte Umrandung, daher stoßfest und spritzwassergeschützt
- > Um 180° drehbarer Standfuß

€31,05  
+ MwSt.

€36,95 inkl. MwSt.

Hart im nehmen



Handlich

Flexible Ausrichtung

Mobile Anwendung



Code	No.	Lichtstrom lm	Leuchtdauer h	Länge mm	Breite mm	Höhe mm	Gewicht kg
3301761	R95400145	1.400	bis zu 6	145	40	145	0,453



R9550 0058

# STIRNLAMPE 260

- > 4 Leuchtstärken (50-260 lm)
- > Robustes ABS-Gehäuse
- > Ladezeit: 4h, Leuchtdauer: bis zu 9 h
- > Gestensteuerung für kontaktloses An- & Ausschalten
- > Elastisches Kopfband, individuell einstellbar, ablösbar

€ 25,20  
+ MwSt.

€ 29,99 inkl. MwSt.

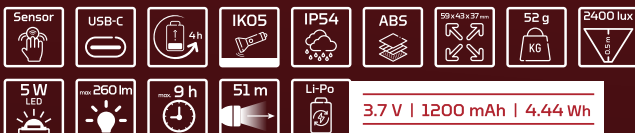
## 4 Leuchtstärken



Elastisches  
Kopfband

Kurze Ladezeit,  
lange Leuchtdauer

Kontaktloses  
An- und Ausschalten



Code	No.	Lichtstrom lm	Leuchtdauer h	Länge mm	Breite mm	Höhe mm	Gewicht kg
3301762	R95500058	260	bis zu 9	58	37	44	0,052

**R9325 0008**

**TASCHENMESSER**  
2K-Griff

- > Mit Sägefunktion für faserige Materialien z. B. Taue, Stoffe usw.
- > 2-Komponenten-Griff, PP und TPR
- > Liegt gut in der Hand durch rutschhemmende Griff-Form/Struktur



**€14,24**

€16,95 inkl. MwSt.



Code	No.	Klingenlänge mm	Gesamtlänge mm	Gewicht kg
3301615	R93250008	87	210	0,154

**R9330 0031**

**UNIVERSALSCHERE**

- > Zum Zuschneiden von z. B. Dichtungen und Materialien wie Papier, Pappe, Folien, Leder usw.
- > Zusätzliche kleine Schneide für dünne Drähte und Kabel
- > Mit Abisolierer für Kabel 1,0, 1,5 und 2,0 mm



**€19,29**

€22,95 inkl. MwSt.

Code	No.	Gesamtlänge mm	Gewicht kg
3301607	R93300031	205	0,19

**R2714 0015**

**ECK-ROHRZANGE**  
S-Form

- > Ausführung nach DIN 5234
- > Maulstellung 45° abgewinkelt
- > Zahnung gegen die Drehrichtung versetzt
- > Backen blank geschliffen



**€26,85**

€31,95 inkl. MwSt.



Code	No.	Größe	Rohr-Ø mm	Länge mm	Gewicht kg
3301168	R27140015	1.1/2	55	420	1,46

**R2720 2003**

**GRIPZANGEN-SET**  
3-teilig

- > Zum Klemmen und Spannen von Profil-, Rund- und Flachmaterial
- > Längsverzahnte Greifflächen
- > Mit Einstellschraube und Auslösehebel
- > Einhandbedienung



**€36,09**

€42,95 inkl. MwSt.



Code	No.	Inhalt	-teilig	Gewicht kg
3301180	R27202003	7" 10" 12"	3	1,95

## R6800 3010

### AUSDREHER-SATZ 1/2"

10-teilig

- > Zum Lösen und Herausdrehen von Bolzen und beschädigten Schrauben
- > Linksdrehendes Schneidgewinde mit 6 konisch zulaufenden Schneiden
- > Innenvierkantantrieb nach DIN 3120 - C 12,5, ISO 1174, mit Kugelfangrille

€79,79  
+ MwSt.

€94,95 inkl. MwSt.



12,5mm  
1/2"

Code	No.	Länge mm	Breite mm	Höhe mm	-teilig	Gewicht kg
3300034	R68003010	130	130	55	10	0,95

#### Inhalt

Ausdreher 1/2" 10 11 12 13 14 15 16 17 19 mm | 34 mm, Schlagdorn | 80 mm

## R9300 0006

### SCHLÜSSEL- FEILEN-SATZ

6-teilig

- > Mit Holzgriff
- > Aus Spezialstahl

€14,24  
+ MwSt.

€16,95 inkl. MwSt.



Code	No.	Inhalt	-teilig	Gewicht kg
3301596	R93000006	Dreikant-Feile Flachstumpf-Feile Flachspitz-Feile, Rund-Feile Halbrund-Feile, Vierkant-Feile	6	0,85

## R9350 0170

### SPIRALBOHRER-SATZ, ROLLGEWALZT

170-teilig

- > HSS Spiralbohrer DIN 338, Typ N, rechtsschneidend
- > Spitzenwinkel 118°

€75,59  
+ MwSt.

€89,95 inkl. MwSt.



Code	No.	Inhalt	Länge mm	Breite mm	Höhe mm	-teilig	Gewicht kg
3301612	R93500170	je 10x Spiralbohrer, rollgewalzt 1,0 1,5 2,0 2,5 3,0 3,5 4,0 4,5 5,0 5,5 6,0 6,5 7,0 7,5 8,0 mm je 5x Spiralbohrer, rollgewalzt 8,5 9,0 9,5 10,0 mm	335	240	54	170	3,724

# GEDORE

WERKZEUGE FÜRS LEBEN

## GEDORE Werkzeugfabrik GmbH & Co. KG

Remscheider Straße 149  
42899 Remscheid · GERMANY  
Tel. +49 (0) 21 91-596-0  
Fax +49 (0) 21 91-596-230  
info@gedore.com  
www.gedore.com

Vertrieb Deutschland  
Tel. +49 (0) 21 91-596-900  
Fax +49 (0) 21 91-596-999

## GEDORE Automotive GmbH

Breslauer Straße 41  
78166 Donaueschingen · GERMANY  
Tel. +49 771 83223-0  
Fax +49 771 83223-90  
info.gam@gedore.com  
www.gedore-automotive.com

## GEDORE Torque Solutions GmbH

Bertha-Benz-Straße 12  
71665 Vaihingen/Enz · GERMANY  
T +49 7042 9441-0  
F +49 7042 9441-41  
torque-solutions@gedore.com

## GEDORE AUSTRIA GmbH

Gedore-Str. 1  
8190 Birkfeld / Stmk. · AUSTRIA  
Tel. +43 (0) 3174 / 363 64 00  
Fax +43 (0) 3174 / 363 83 20  
sales.austria@gedore.com  
www.gedore.at

## GEDORE Tools S.A. (Pty) Ltd.

103 Qashana Khuzwayo (Shepstone) Road,  
New Germany, 3610 - South Africa  
PO Box 68, New Germany, 3620  
SOUTH AFRICA  
Tel. +27 (0) 31 / 705 3587  
Fax +27 (0) 31 / 705 32770  
esales@gedore.co.za  
www.gedore.co.za

## GEDORE IBÉRICA S.L.

c/Arangutxi 12, Poligono Industrial de Júndiz  
01015 Vitoria Alava · SPAIN  
Tel. +34-945-29 22 62  
Fax +34-945-29 21 99  
gedore@gedore.es  
www.gedore.es

## GEDORE Torque Ltd

(Formerly Gedore UK)  
Tannery Lane, Gosden Common  
Bramley, Guildford  
Surrey  
GU5 0AJ · UNITED KINGDOM  
Tel. +44 (0) 1756 / 70 67 00  
sales@gedoreuk.com  
www.gedoreuk.com

## GEDORE France SARL

Parc d'activités des Béthunes - La Mare II  
10, avenue du Fief - Bât. 12  
BP 79144 Saint-Ouen-l'Aumône  
F-95074 Cergy Pontoise Cedex · FRANCE  
Tél. +33 (0)1 34 40 16 60  
Fax +33 (0)1 34 40 16 61  
jadore@gedore.fr  
www.gedore.fr

## GEDORE TECHNAG B.V.

Flemingweg 7, 2408 AV  
Alphen aan den Rijn · NETHERLANDS  
Tel. +31 (0) 172 / 42 73 50  
Fax +31 (0) 172 / 42 73 60  
info@gedore.nl  
www.gedore.nl

## GEDORE (INDIA) Private Limited

148, Sector 3, IMT Manesar  
Gurgaon - 122051  
Haryana · INDIA  
Tel. +91 (0) 124 22910 - 65/66/67  
Fax +91 124 2341067  
sales@gedoreindia.com  
www.gedore.in

## GEDORE POLSKA Sp. z o.o.

ul. Żwirki i Wigury 56a  
43-190 Mikołów · POLAND  
Tel. +48 (0) 32 / 738-40 10  
Fax +48 (0) 32 / 738-40 20  
gedore@gedore.pl  
www.gedore.pl

## Ferramentas GEDORE do Brasil S.A.

Rua Vicentina Maria Fidélis,  
275 Bairro Vicentina  
São Leopoldo - RS | 93025-340 · BRAZIL  
Tel. +55 51- 3589 9200  
Fax + 55 51- 3589 9222  
export@gedore.com.br  
www.gedore.com.br

## GEDORE TOOLS

300 Langner Rd  
Suite 250  
West Seneca, NY 14224 · USA  
Phone: +1 (843) 225 5015  
Fax: +1 (843) 300 0315  
info@gedoretools.com  
www.gedoretools.com

## GEDORE Tool Trading (Shanghai) Co., Ltd.

1/F, Block 2, 1358 Pingan Road,  
Minhang, Shanghai · CHINA 201109  
Tel. +86-21-3388 7258  
Fax +86-21-3388 7259  
Service Hotline: 400 880 1858  
info@gedore.cn  
www.gedore.cn

Ihr Fachhändler/Stempel:

**Brands of the GEDORE Group**  
gedore.com · ochsenkopf.com

**IMPULSE TOOL PROMOTION** gültig  
vom 01.03.2025 bis 31.12.2025.  
Nur solange der Vorrat reicht.

\*Alle Preise verstehen sich als empfohlene VK-Preise per Stück/Satz, zzgl. ges. MwSt.  
bzw. VK-Preise inkl. 19% MwSt. Lieferung ohne Deko. Technische Änderungen vorbehalten.  
Alle Angaben und Preise vorbehaltlich Satz- und Druckfehler. Preise ohne gesetzliche MwSt.  
gelten nur für Wiederverkäufer und gewerbliche Verbraucher.  
Bitte fragen Sie Ihren regionalen Fachhändler.

**gedore.com**